

Aktenvernichter  
Document Shredders  
Destructeurs de Documents  
Papiervernietigers  
Distruiggidocumenti  
Destructoras de Documentos  
Dokumentförförare

DE Betriebsanleitung  
EN Operating Instructions  
FR Mode d'emploi  
NL Gebruiksaanwijzing  
IT Manuale d'istruzione  
ES Instrucciones de uso  
SV Bruksanvisning

IDEAL 4108  
IDEAL 4108 CC



- DE** 1. Dieser Aktenvernichter ist zum Zerkleinern von Papier vorgesehen. Andere Materialien können den Aktenvernichter beschädigen.  
2. Die gehärteten Vollstahl-Messerwellen sind unempfindlich gegen geringe Mengen Büro- und Heftklammern.  
3. Je nach Gerätevariante können teilweise auch geringe Mengen CDs, Kredit- und Kundenkarten sowie Disketten zerkleinert werden.  
Ob Ihr Gerät, aufgrund der Leistung und Schnittgeometrie, auch zum Zerkleinern dieser Datenträger geeignet ist, erfahren Sie auf [www.ideal.de](http://www.ideal.de).
- EN** 1. This document shredder is intended for shredding paper. Other materials may damage the shredder.  
2. The hardened solid steel blade shafts are insensitive to small amounts of paper clips and staples.  
3. Depending on the device model, small amounts of CDs, credit and customer cards as well as discs can also be shred.  
Visit [www.ideal.de](http://www.ideal.de) to find out whether your device, because of the output and cutting geometry, is also suitable for shredding these data carriers.
- FR** 1. Ce destructeur de documents est prévu pour le déchiquetage de papier. D'autres matériaux peuvent endommager le destructeur de documents.  
2. Les arbres porte-lames en acier massif traité supportent de petites quantités de trombones et d'agrafes.  
3. Certains modèles d'appareil permettent également le déchiquetage de petites quantités de CD, de cartes de crédit ou clients ainsi que de disquettes.  
Consultez [www.ideal.de](http://www.ideal.de) pour savoir si votre appareil peut également, de par sa puissance et sa géométrie de coupe, détruire ces supports de données.
- NL** 1. Deze papiervernietiger is bedoeld voor het versnipperen van papier. Andere materialen kunnen de versnipperaar beschadigen.  
2. De geharde mesassen van vol staal zijn ongevoelig voor kleine hoeveelheden paperclips en nietjes.  
3. Al naargelang de variant van het apparaat kunnen deels ook kleine hoeveelheden CDs, krediet- en klantenkaarten en diskettes klein worden gehakt.  
Kref uw apparaat, op grond van het vermogen of de snijgeometrie, ook geschikt is voor het fijnhakken van deze gegevensdragers komt u aan de weet op [www.ideal.de](http://www.ideal.de).
- IT** 1. Questo distruggidocumenti è progettato per distruggere la carta. Altri materiali possono danneggiare il trituratore.  
2. Gli alberi portalamme in acciaio temprato sono resistenti alle piccole quantità di punti metallici e graffette.  
3. A seconda del modello è possibile distruggere anche singoli CD, carte di credito, carte clienti e dischetti.  
Per sapere se il vostro distruggidocumenti è adatto anche per distruggere questi supporti di dati, visitare il sito [www.ideal.de](http://www.ideal.de).
- ES** 1. Esta trituradora está prevista para triturar papel. Otros materiales pueden dañar la trituradora.  
2. Los ejes de cuchillas de acero macizo templado son insensibles a pequeñas cantidades de clips y grapas.  
3. Según la versión del aparato también es posible triturar parcialmente pequeñas cantidades de CD, tarjetas de crédito y de cliente y disquetes.  
Consulte en [www.ideal.de](http://www.ideal.de) si, debido a la potencia y la geometría de corte, el aparato que posee también es adecuado para triturar estos soportes de datos.
- SV** 1. Den här dokumentförstöraren används för att sönderdela papper. Andra material kan skada dokumentförstöraren.  
2. De härdade knivaxlarna i massivt stål är okänsliga mot mindre mängder gem och häftklammer.  
3. Beroende på maskinvariant kan delvis även mindre mängder CD-skivor, kredit- och kundkort samt disketter förstöras.  
Du kan ta reda på om din enhet, baserat på sin prestanda och skärens utformning, även lämpar sig för sönderdelning av denna typ av databärare på [www.ideal.de](http://www.ideal.de).



- DE** Bitte lesen Sie vor Inbetriebnahme der Maschine unbedingt diese Betriebsanleitung und beachten Sie die Sicherheitshinweise. Die Betriebsanleitung muss jederzeit verfügbar sein.
- EN** Please ensure to read this operating manual before starting the machine for the first time and please strictly follow the safety instructions mentioned herein. This manual must be available at any time.
- FR** Nous vous prions de lire attentivement le mode d'emploi avant d'utiliser la machine, et attirons votre attention sur les consignes de sécurité. Les instructions d'utilisation et les consignes de sécurité doivent toujours être disponibles.
- NL** Leest u voor de gebruik name van het apparaat a.u.b. deze gebruiksaanwijzing goed door en neemt u de veiligheidsinstructies n acht. De gebruiksaanwijzing en de veiligheids-voorschriften moeten altijd binnen handbereik zijn.
- IT** Per favore legga questo manuale di istruzione prima di mettere in funzione il distruggidocumenti e osservi le regole di sicurezza. Le istruzioni d'uso devono essere sempre disponibili.
- ES** Le recomendamos lea las instrucciones antes de poner en funcionamiento esta máquina y cumpla las normas de seguridad. Las instrucciones de servicio y seguridad deben estar siempre disponibles.
- SV** Läs igenom denna bruksanvisning innan ni startar maskinen. Var noga med säkerhetsföreskrifterna. Instruktionsmanualen måste alltid finnas tillgänglig.
- FI** Lue nämä käyttö-ohjeet läpi ennenkuin käynnistät laitteen !  
Noudata turvaohjeita. Käyttöohjeiden on oltava aina saatavilla.
- NO** Lees gjennom denne bruksanvisningen før De tar i bruk masinen Vær oppmerksom på sikkerhetsforskriftene. Operatørmanualen må alltid være tilgjengelig.
- PL** Proszę uważnie przeczytać instrukcję obsługi przed uruchomieniem urządzenia i stosować się do przepisów bezpieczeñstwa. Instrukcje obsługi muszą być zawsze dostępne.
- RU** Пожалуйста, прочитайте инструкцию по эксплуатации перед установкой аппарата, соблюдайте технику безопасности. Инструкция по эксплуатации должна находиться в доступном для пользователя месте.
- HU** A gép üzeme helyezése előtt figyelmesen olvassa el a kezelési utasítást és tartsa be a biztonsági előírásokat. A kezelési utasításnak mindig elérhetőnek kell lennie.
- TR** Lütfen makineyi çalıştırmadan önce bu kullanma talimatlarını dikkatli bir şekilde okuyunuz ve belirlenen güvenli önlemlerine uyunuz. Kullanma Talimatları her zaman kullanıma hazır olmalıdır.
- DA** Før installation af maskinen bedes De venligst læse brugervejledningen og være opmærksom på sikkerhedsanvisningerne. Brugervejledningen skal altid være tilgængelig.
- CS** Prosím přečtěte si instrukce k obsluze a dodržujte bezpečnostní upozornění. Návod k obsluze musí být vždy dostupný.
- PT** Por favor leiam o manual de instruções antes de colocar a máquina em operação e vejam as precauções de segurança. As instruções de operação deverão estar sempre disponíveis.
- EL** ΠΑΡΑΚΑΛΩ ΔΙΑΒΑΣΤΕ ΤΙΣ ΟΔΗΓΙΕΣ ΧΡΗΣΕΩΣ ΚΑΙ ΤΙΣ ΠΡΟΦΥΛΑΞΕΙΣ ΑΣΦΑΛΕΙΑΣ ΠΡΙΝ ΒΑΛΕΤΕ ΤΟ ΜΗΧΑΝΗΜΑ ΣΕ ΛΕΙΤΟΥΡΓΙΑ. ΟΙ ΟΔΗΓΙΕΣ ΧΡΗΣΗΣ ΠΡΕΠΕΙ ΝΑ ΕΙΝΑΙ ΠΑΝΤΑ ΔΙΑΘΕΣΙΜΕΣ.
- SL** Prosim preberite navodila za uporabo ter upoštevajte varnostna opozorila preden zaženete napravo. Navodila naj bodo vedno pri roki.
- SK** Starostlivo si preštudujte tento návod na obsluhu pred uvedením stroja do prevádzky a najmä bezpečnostné predpisy. Držte tento návod na obsluhu na dostupnom mieste.
- ET** Palun lugege enne masina käivitamist käesolevat kasutusjuhendit ning järgige ohutusnõudeid. Kasutusjuhend peab alati käepärast olema.
- ZH** 使用機器前，請閱讀此操作指引，並留意安全守則  
操作手册必须是经常可用的。
- AR** والامان والوقاية تعليمات ملاحظة نرجوا كما الماكينة بتشغيل البدء قبل التشغيل تعليمات قراءة نرجوا لا بد من وجود تعليمات التشغيل دائما

- Sicherheitshinweise • Safety precautions •
- Consignes de sécurité • Veiligheidsvoorschriften •
- Misura di Sicurezza • Normas de Seguridad •
- Säkerhetsföreskrifter • Turvallisuusohjeita • Sikkerhedsforskriftene •
- Środki bezpieczeństwa • Меры предосторожности •



- DE** Vorsicht bei langen Haaren!  
**EN** Take care of long hair!  
**FR** Attention aux cheveux longs !  
**NL** Pas op met lang haar!  
**IT** Capelli lunghi possono entrare nella testa di taglio!  
**ES** Tener cuidado con el cabello largo puede enredarse en el cabezal de corte!  
**SV** Undvik långt hår i närheten av skärverket!  
**FI** Varokaa pitkien hiusten joutumista teräpakkaan !  
**NO** Vær forsiktig med langt hår i nærheten av skjæreverket!  
**PL** Uwaga na długie włosy!  
**RU** Избегайте попадания длинных волос в механизм аппарата!  
**HU** Vigyázzon a hosszú hajra!  
**TR** Uzun saçlara dikkat. Kesici kafalar tarafından içeri çekilebilir.  
**DA** Undgå langt hår i nærheden af skæreværket  
**CS** Dlouhé vlasy mohou být zachyceny a vtaženy do řezacího mechanismu!  
**PT** O cabelo comprido pode ficar preso na cabeça de corte!  
**EL** ΚΡΑΤΕΙΣΤΕ ΜΑΚΡΙΑ ΑΠΟ ΤΗΝ ΕΙΣΟΔΟ ΤΡΟΦΟΔΟΣΙΑΣ.  
**SL** Pazite da dolgi lasje ne pridejo med rezalne nože!  
**SK** Dajte pozor, aby sa do rezacej hlavy nedostali dlhé vlasy !  
**ET** Pikad juuksed võivad lõikepeasse kinni jääda!  
**ZH** 切勿让长头发接近刀头!  
**AR** يجب الحذر من أن الماكينة قد تلتقط الشعر الطويل.



- DE** Nicht in das Schneidwerk greifen!  
**EN** Do not grasp into the cutting mechanism!  
**FR** Ne pas introduire les mains dans le bloc de coupe!  
**NL** Blijf buiten het bereik van de invoeropening!  
**IT** Non toccare il meccanismo di taglio (apertura di alimentazione)!  
**ES** No introducir la mano en la abertura de alimentación del cabezal de corte!  
**SV** Använd inte fingrarna i öppningen till skärverket!  
**FI** Älkää työntäkö sormia teräpakkaan !  
**NO** Bruk ikke fingrene i åpningen til skjæreverket!  
**PL** Nie wkładać ręk pomiędzy głowice tnące!  
**RU** Не допускайте попадания рук в приемное отверстие режущей головки!  
**HU** Ne nyúljon a vágószerkezethez!  
**TR** Lütfen kesici kafaların çekme sürme ağızlarına dokunmayınız.  
**DA** Hold fingere væk fra åbningen til skæreværket  
**CS** Nesahejte do vstupní šterbiny a nedotýkejte se řezacího mechanismu!  
**PT** Não mexer dentro da abertura de alimentação da cabeça de corte!  
**EL** ΜΗΝ ΑΓΓΙΖΕΤΕ ΤΟΥΣ ΚΥΛΙΝΔΡΟΥΣ ΚΟΠΗΣ.  
**SL** Ne vtičajte prstov v odprtino rezalne glave  
**SK** Nezasahujte rukami do priestoru medzi nožmi v rezacej hlave!  
**ET** Ärge pange kätt lõikepea sõõduavasse!  
**ZH** 机器操作时，切勿接触刀头入口！  
**AR** لا يجب الوصول أبدا إلى فتحة التغذية الخاصة برأس القطع.





- DE** Vorsicht bei Krawatten und langen Kleidungsstücken!  
**EN** Take care of ties and other loose pieces of clothing!  
**FR** Attention au port de cravates et autres vêtements flottants !  
**NL** Let op met stropdassen en andere losse kledingdelen!  
**IT** Attenzione alle cravatte e altre parti sporgenti di stoffa!  
**ES** Tener cuidado con las corbatas y todo tipo de prendas sueltas!  
**SV** Var aktsam med slipsar och andra lösa delar av klädscen!  
**FI** Varokaa solmiotanne ja muita pitkiä vaatekappaleitanne !  
**NO** Vær forsiktig med slips og løse klesplagg!  
**PL** Uwagać na krawaty i inne luźne części garderoby!  
**RU** Остерегайтесь попадания галстука и других частей одежды!  
**HU** Vigyázzon a nyakkendőre és a logó ruházatra!  
**TR** Lütfen Gravatt ve uzun giysi uzantılarını dikkat ediniz.  
**DA** Undgå løse eller hængene klæder inærheden af skæreværket  
**CS** Pozor na kravaty a volné součásti oděvu!  
**PT** Cuidado com as gravatas ou outro tipo de roupa solta!  
**EL** ΓΡΑΒΑΤΕΣ, ΚΡΕΜΑΣΤΑ ΡΟΥΧΑ ΚΑΙ ΚΟΣΜΗΜΑΤΑ.  
**SL** Pazite na kravato ali druge dele obleke, da ne pridejo med rezalne nože!  
**SK** Dajte pozor, aby sa do rezacej hlavy nedostali kravaty resp. dlhé visiace predmety !  
**ET** Olge ettevaatlik lipsude ja muude lahtiste riideesemetega!  
**ZH** 小心領帶和其它宽松衣物!  
**AR** ينبغي توخي منتهى الحذر عند وجود أربطة العنق أو غيرها من قطع الملابس المتدلّية.



- DE** Vorsicht, bewegliche Teile!  
**EN** Caution, moving parts!  
**FR** Attention, pièces en mouvement!  
**NL** Voorzichtig, bewegende delen!  
**IT** Parti in movimento, attente!  
**ES** ¡Cuidado, piezas móviles!  
**SV** Försiktiga rörliga delar!  
**FI** Varo, liikkuvia osia!  
**NO** Forsiktige, bevegelige deler!  
**PL** Uwaga, ruchome części!  
**RU** Осторожно, движущиеся части!  
**HU** Vigyázat, mozgó alkatrészek!  
**TR** Dikkat, hareketli parçalar!  
**DA** Forsigtig, bevægelige dele!  
**CS** Pozor, pohyblivé části!  
**PT** Cuidado, peças em movimento!  
**EL** Προσοχή, κινούμενα μέρη!  
**SL** Pozor, deli, ki se premikajo!  
**SK** Pozor, pohyblivé časti!  
**ET** Ettevaatust, liikuvad osad!  
**ZH** 小心点, 移动的零件!  
**AR** توتوحي، اباؤنااه اباوتويناة!

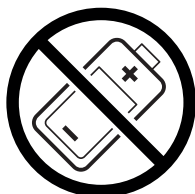
- Sicherheitshinweise • Safety precautions
- Consignes de sécurité • Veiligheidsvoorschriften
- Misura di Sicurezza • Normas de Seguridad
- Säkerhetsföreskrifter • Turvallisuusohjeita • Sikkerhetsforskriftene
- Srodki bezpieczeñstwa • Меры предосторожности



- DE** Keine Bedienung durch Kinder! Dieses Gerät ist nicht für Verwendung an Orten geeignet, an denen möglicherweise Kinder anwesend sein können.
- EN** No operation by children! This device is not suited for use at locations where children might be present.
- FR** Pas d'utilisation par un enfant! Cet appareil ne convient pas pour des utilisations dans des endroits où des enfants peuvent être présents.
- NL** Geen bediening door kinderen! Dit apparaat is niet geschikt voor gebruik op plaatsen waar eventueel kinderen aanwezig kunnen zijn.
- IT** Non lasciare utilizzare il tagliacarte a bambini! Questo dispositivo non è adatto per l'utilizzo in luoghi dove possono essere presenti bambini.
- ES** No dejar que la utilicen los niños! Este aparato no es adecuado para el uso en lugares con posible presencia de niños.
- SV** Installera maskinen utom räckhåll för barn! Denna apparat lämpar sig inte för användning på platser där barn kan vara närvarande.
- FI** Asentakaa laite lasten ulottumattomiin! Tämä laite ei ole tarkoitettu käytettäväksi paikoissa, joissa lapset voivat oleskella.
- NO** Installer maskinen utenfor rekkevidde for barn! Apparatet er ikke egnet for bruk på steder der barn muligens kan oppholde seg.
- PL** Dzieciom nie wolno obsługiwać urządzenia! To urządzenie nie jest przystosowane do użycia w miejscach, w których mogą przebywać dzieci.
- RU** Не допускайте детей к пользованию аппаратом! Это устройство не предназначено для применения в местах, где могут присутствовать дети.
- HU** Gyerekek a gépet nem kezelhetik! Ez a készülék nem alkalmas olyan helyeken történő használatra, ahol gyermekek tartózkodhatnak.
- TR** Makinayı Çocuklar Kullanmamalıdır. Bu cihaz çocukların bulunabileceği yerlerde kullanıma uygun değildir.
- DA** Må kun betjenes af voksne! Dette apparat er ikke egnet til anvendelse på steder, hvor der muligvis kan være børn til stede.
- CS** Stroj nesmí být obsluhován dětmi! Tento přístroj není vhodný pro použití v místech, kde mohou být přítomni děti.
- PT** As crianças não devem trabalhar com a máquina! Este aparelho não deve ser utilizado em locais possivelmente frequentados por crianças.
- EL** Κανένας χειρισμός από παιδιά! Αυτή η συσκευή δεν ενδείκνυται για χρήση σε σημεία, στα οποία ενδέχεται να είναι παρόντα παιδιά.
- SL** Otroci ne smejo uporabljati naprave! Naprava ni primerna za uporabo na mestih, kjer bi lahko bili prisotni otroci.
- SK** So strojom nesmú pracovať deti! Toto zariadenie nie je určené pre použitie na miestach, kde môžu byť prítomné deti.
- ET** Lapsed ei tohi masinat kasutada! Selle seadme kasutamise on keelatud kohtades, kus võivad viibida lapsed.
- ZH** 禁止儿童操作! 本设备不适合在可能有儿童逗留的地方使用。
- AR** لا يُسمح بالاستعمال من قِبَل الأطفال!  
هذا الجهاز غير مناسب للاستخدام في الأماكن التي قد يتواجد فيها الأطفال.

- Sicherheitshinweise • Safety precautions •
- Consignes de sécurité • Veiligheidsvoorschriften •
- Misure di Sicurezza • Normas de Seguridad •
- Säkerhetsföreskrifter • Turvallisuuksohjeita • Sikkerhetsforskriftene •
- Środki bezpieczeństwa • Меры предосторожности •

# IDEAL



- DE** Keine Akkus / Batterien vernichten!  
**EN** Do not destroy accumulators/batteries!  
**FR** Ne pas détruire les piles / batteries !  
**NL** Accu's / batterijen niet vernietigen!  
**IT** Non distruggere pile e batterie!  
**ES** ¡No destruya las baterías / pilas!  
**SV** Krossa inga ackumulatorer/batterier!  
**FI** Älä tuhoa akkuja/paristoja!  
**NO** Ikke oppladbare batterier. Må kastes etter bruk!  
**PL** Nie wolno zniszczyć akumulatorów / baterii!  
**RU** Не разрушайте аккумуляторы / батареи!  
**HU** Használt elemeket és akkumulátorokat nem szabad megsemmisíteni.  
**TR** Bataryaları / pilleri imha etmeyin!  
**DA** Ødelæg ikke akkumulatorer / batterier!  
**CS** Neničit akumulátory / baterie!  
**PT** Não eliminar acumuladores / baterias!  
**EL** Μην καταστρέφετε επαναφορτιζόμενες μπαταρίες / μπαταρίες!  
**SL** Baterijskih vložkov in baterij ni dovoljeno uničevati!  
**SK** Neničit akumulátory / batérie!  
**ET** Akkuja/paristoja ei saa hävittää!  
**ZH** 不得销毁蓄电池/电池！  
**AR** تخلص من الشواحن الصغيرة / البطاريات!



- DE** In der Nähe des Aktenvernichters keine Spraydosen mit entzündbaren Stoffen benutzen!
- EN** Do not use any spray cans with flammable content near to the document shredder!
- FR** Ne pas utiliser d'aérosols de substances inflammables à proximité du destructeur de documents !
- NL** Gebruik in de buurt van de archiefvernietiger geen spuitbussen met ontvlambare stoffen!
- IT** Non utilizzare bombolette spray in prossimità del tritacarte!
- ES** ¡No utilizar aerosoles con sustancias inflamables cerca de la trituradora de papel!
- SV** Använd inga sprayburkar med brandfarliga ämnen i närheten av dokumentförstöraren!
- FI** Paperisiippurin lähellä ei saa käyttää syttyviä aineita sisältäviä suihkepulloja!
- NO** Ikke bruk noen spraybokser med antennelige stoffer i nærheten av makuleringsmaskinen!
- PL** W pobliżu niszcarki do dokumentów nie używać aerozoli zawierających palne substancje!
- RU** Не пользоваться вблизи машины для уничтожения деловых бумаг аэрозольными баллончиками с воспламеняющимися веществами!
- HU** Az iratmegsemmisítő közelében nem szabad gyúlékony anyagokat tartalmazó spray dobozokat használni!
- TR** Evrak imha makinesinin yakınlarında yanıcı madde içeren sprej kutularını kullanmayınız!
- DA** Nær shredder eller aerosol brug med brandfarlige stoffer!
- CS** V blízkosti skartovacího přístroje nepoužívejte spreje s hořlavými látkami!
- PT** Não usar latas de aerossóis com substâncias inflamáveis na proximidade do destruidor de documentos!
- EL** Κοιτά στον καταστροφέα εγγράφων δεν επιτρέπεται να υπάρχουν δοχεία σπρέι με εύφλεκτες ουσίες!
- SL** V bližini uničevalnika dokumentov ne uporabljajte sprejev z vnetljivimi snovmi!
- SK** V blízkosti skartovačky nepoužívajte spreje s horľavými látkami!
- ET** Mitte kasutada paberipurustaja lähedal süttivaid aineid sisaldavaid aerosoole!
- ZH** 不得在碎纸机附近使用装有易燃物质的喷雾罐！
- AR** قلوبا قلا داوملا عم ذاندرلا مادختسا مدع ني عتي !  
 قىئاوشولا فالتا قلا نم برفقلا لاعتشاللا



- Sicherheitshinweise • Safety precautions •
- Consignes de sécurité • Veiligheidsvoorschriften •
- Misure di Sicurezza • Normas de Seguridad •
- Säkerhetsföreskrifter • Turvallisuusohjeita • Sikkerhetsforskriftene •
- Srodki bezpieczeñstwa • Меры предосторожности •

# IDEAL



**DE** Keine entzündbaren Reinigungsmittel verwenden.

**EN** Do not use any flammable cleaning agents.

**FR** Ne pas utiliser de détergents inflammables.

**NL** Gebruik geen ontvlambare reinigingsmiddelen.

**IT** Non utilizzare detergenti infiammabili.

**ES** No utilizar productos limpiadores inflamables.

**SV** Använd inga brandfarliga rengöringsmedel.

**FI** Älä käyttää syttyviä puhdistusaineita.

**NO** Ikke bruk noen antennelige rengjøringsmidler.

**PL** Nie stosować palnych środków czyszczących.

**RU** Не использовать воспламеняющиеся средства для очистки.

**HU** Ne használjon gyúlékony tisztítószeret.

**TR** Yanıcı temizlik maddeleri kullanmayınız.

**DA** Brug ikke brændbare rengøringsmidler.

**CS** Nepoužívejte hořlavé čisticí prostředky.

**PT** Não utilizar produtos de limpeza inflamáveis.

**EL** Μη χρησιμοποιείτε εύφλεκτα καθαριστικά μέσα.

**SL** Ne uporabljati vnetljivih čistilnih sredstev.

**SK** Nepoužívajte horľavé čistiace prostriedky.

**ET** Mitte kasutada süttivaid puhastusvahendeid.

**ZH** 请勿使用易燃清洁剂。

**AR** لا تستخدم الال قلاب الال فيظن تالال اءوم لالام عءسا اءءع يءبني.



## IDEAL 4108 CC 2x15 / 4x40 mm:



**DE** Keine Metallteile vernichten!

**EN** Do not shred metal parts!

**FR** Ne pas broyer de pièces en métal !

**NL** Geen metalen voorwerpen vernietigen!

**IT** Non distruggere parti metalliche!

**ES** ¡No triturar piezas metálicas!

**SV** Strimla inte metalledar!

**FI** Älä silppua metallia!

**NO** Ikke makuler metalleder!

**PL** Nie niszczyć części metalowych!

**RU** Не измельчать металлические части!

**HU** Ne tegyen fémet a megsemmisítőbe!

**TR** Metal parçaları öğütücüye atmayın!

**DA** Makuler ikke metaldele!

**CS** Neskartujte kovové předměty!

**PT** Não triturar peças metálicas!

**EL** Μην καταστρέφετε μεταλλικά τεμάχια!

**SL** Z napravo ne uničevati kovinskih delov!

**SK** Neskartujte žiadne kovové časti!

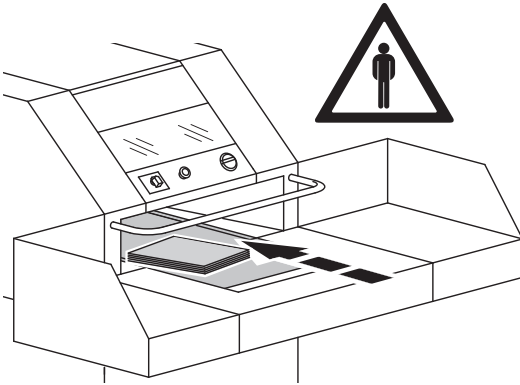
**ET** Mitte purustada metalloosi!

**ZH** 切勿粉碎金属部件！

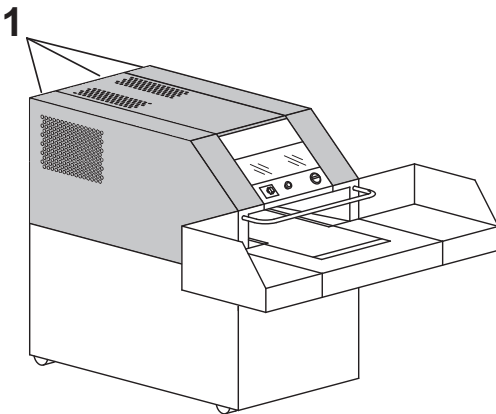
**AR** لا تءءم الالءاء الالمءنية!



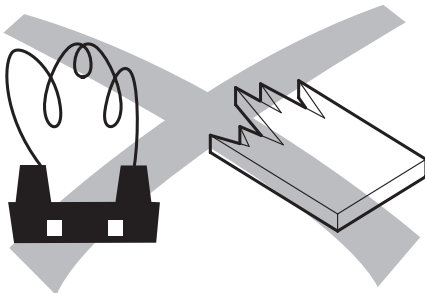
- Sicherheitshinweise • Safety precautions •
- Consignes de sécurité • Veiligheidsvoorschriften •
- Misure di Sicurezza • Normas de Seguridad •
- Säkerhetsföreskrifter •



- DE** Diese Maschine ist nur für "Einmannbedienung" ausgelegt!
- EN** This machine is designed for one-man operation only !
- FR** Un seul opérateur à la fois est autorisé à utiliser le destructeur.
- NL** De machine kan slechts door één persoon worden bediend!
- IT** Questa macchina è stata costruita in modo che possa essere operata da una sola persona.
- ES** ¡Esta máquina está diseñada para el uso de una sola persona!
- SV** Denna maskin är avsedd för en användare.



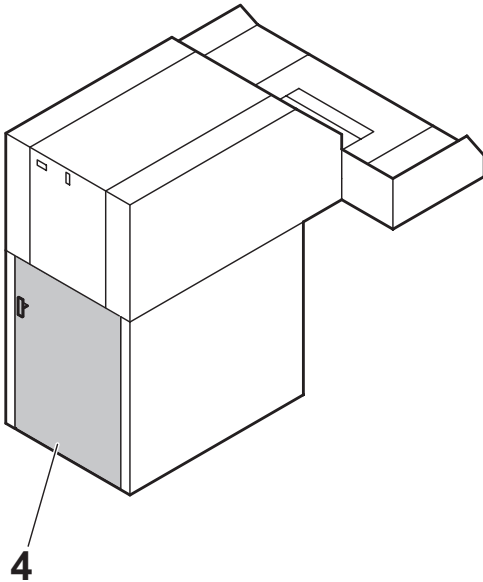
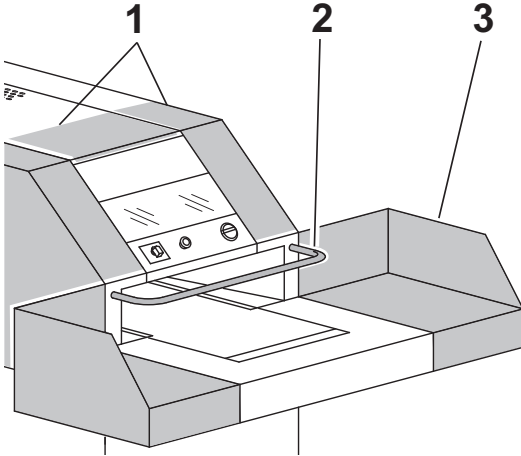
- DE** Gefahrbringende Maschinenteile sind durch Verkleidungen (1) abgedeckt.
- EN** Hazardous machine parts are covered by panels (1).
- FR** Tous les éléments du massifot présentant un risque quelconque, sont recouverts de protections, panneaux ou carters (1).
- NL** Alle onderdelen van de machine die gevaar kunnen opleveren voor de gebruiker zijn door middel van beschermkappen afgedekt! (1)
- IT** Tutti i pezzi che accompagnano un pericolo, sono coperti da un rivestimento. (1)
- ES** Las partes peligrosas de la máquina están protegidas por una tapa de seguridad (1).
- SV** Alla delar som eventuellt kan skada användaren är skyddade (1).



- DE** Keine schlingenbildenden und splitternden Materialien vernichten.
- EN** Do not shred materials forming loops and splintering.
- FR** Ne pas détruire de matériaux formant des boucles ou des éclats.
- NL** Geen materialen vernietigen die lussen vormen of splijten.
- IT** Non utilizzare con materiali che si attorcigliano o scheggiano.
- ES** No destruir materiales que formen nudos y astillas.
- SV** Lämpar sig inte för förstöring av material som bildar öglor eller splitter.

- Sicherheitshinweise • Safety precautions •
- Consignes de sécurité • Veiligheidsvoorschriften •
- Misure di Sicurezza • Normas de Seguridad •
- Säkerhetsföreskrifter •

# IDEAL



**DE** Kein Betreiben der Maschine ohne die folgenden Sicherheitseinrichtungen:

- Fest verschraubte Verkleidungen (1)
- Sicherheitsbügel (2)
- Seitentische (3)
- Tür (4) abgesichert durch Schalter

**EN** No operation without the following safety devices:

- Covering panels (1), tightly screwed
- Safety bar (2)
- Side tables (3)
- Door (4) which is secured by switches

**FR** Ne pas utiliser le destructeur sans les dispositifs de sécurité suivants:

- Panneaux (1) de protection fixés par vis.
- Rampe de sécurité (2)
- Tables latérales (3)
- Porte sécurisée (4) par micro-contact

**NL** Niet werken met de machine zonder de volgende veiligheidsvoorzieningen:

- Vastgeschroefde afdekplaten (1)
- Veiligheidsbeugel (2)
- Zijtafels (3)
- Deurbeveiliging door schakelaar (4)

**IT** Non utilizzare la macchina senza questi dispositivi di sicurezza:

- Pannelli (1) avvitati bene.
- Barra di sicurezza.
- Piani laterali.
- Sportello (4) assicurato con degli interruttori.

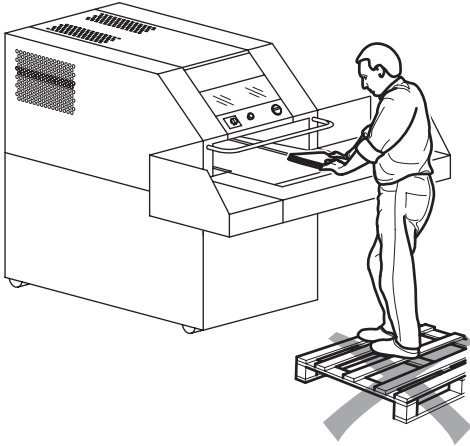
**ES** No trabaje con la máquina sin las siguientes medidas de seguridad:

- Paneles (1) bien atornillados.
- Barra de seguridad (2).
- Mesas laterales (3).
- Puerta (4) deben estar asegurados por los interruptores.

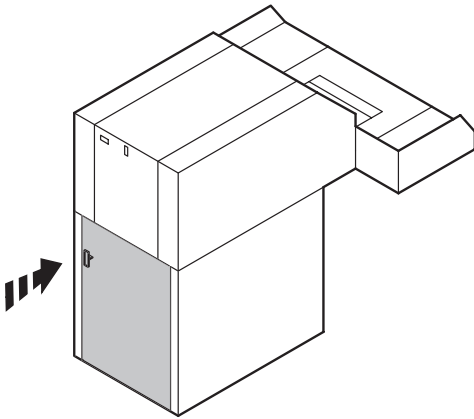
**SV** Använd inte maskinen utan följande säkerhetsanordningar:

- Paneler (1) hårt fastskruvade.
- Säkerhetsspak (2)
- Sidobord (3)
- Dörr (4) säkrad med switch

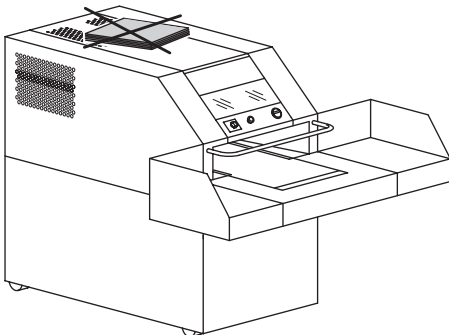
- Sicherheitshinweise • Safety precautions •
- Consignes de sécurité • Veiligheidsvoorschriften •
- Misure di Sicurezza • Normas de Seguridad •
- Säkerhetsföreskrifter •



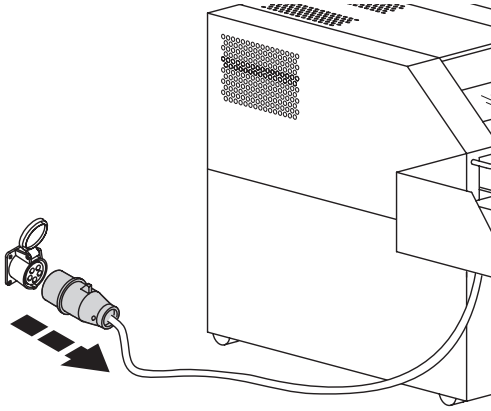
- DE** Keine Aufstiegshilfe benutzen.  
**EN** Do not use any kind of uplift assistance.  
**FR** Il ne faut en aucun cas s'appuyer sur la machine pour l'utiliser ou effectuer un dépannage.  
**NL** Mag geen opstap worden gebruikt.  
**IT** Non utilizzare attrezzi per arrivare al gruppo di triturazione.  
**ES** No apoyarse sobre la máquina.  
**SV** Använd inte steg eller dylikt.



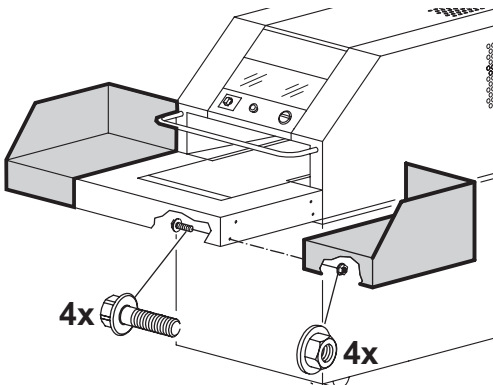
- DE** Der Betrieb des Aktenvernichters darf nur bei geschlossener Tür möglich sein!  
**EN** Operation of the shredder must only be possible when the door is closed !  
**FR** Le fonctionnement du destructeur ne doit être possible qu'en cas de porte fermée!  
**NL** De papiervernietiger mag alleen functioneren bij gesloten deur.  
**IT** Lo sportello deve essere chiuso quando la macchina è in funzione!  
**ES** La puerta debe estar cerrada cuando la máquina esté en funcionamiento!  
**SV** Dörren måste vara stängd när dokumentförstöraren är i drift!



- DE** Kühlschlitze freihalten.  
**EN** The ventilation slits must be kept free.  
**FR** Ne pas couvrir l'ouverture d'aération.  
**NL** Koelribben vrijlaten.  
**IT** Non coprire le fessure di ventilazione.  
**ES** No cubra las hendeduras de ventilación.  
**SV** Täck inte över ventilationsöppningen.

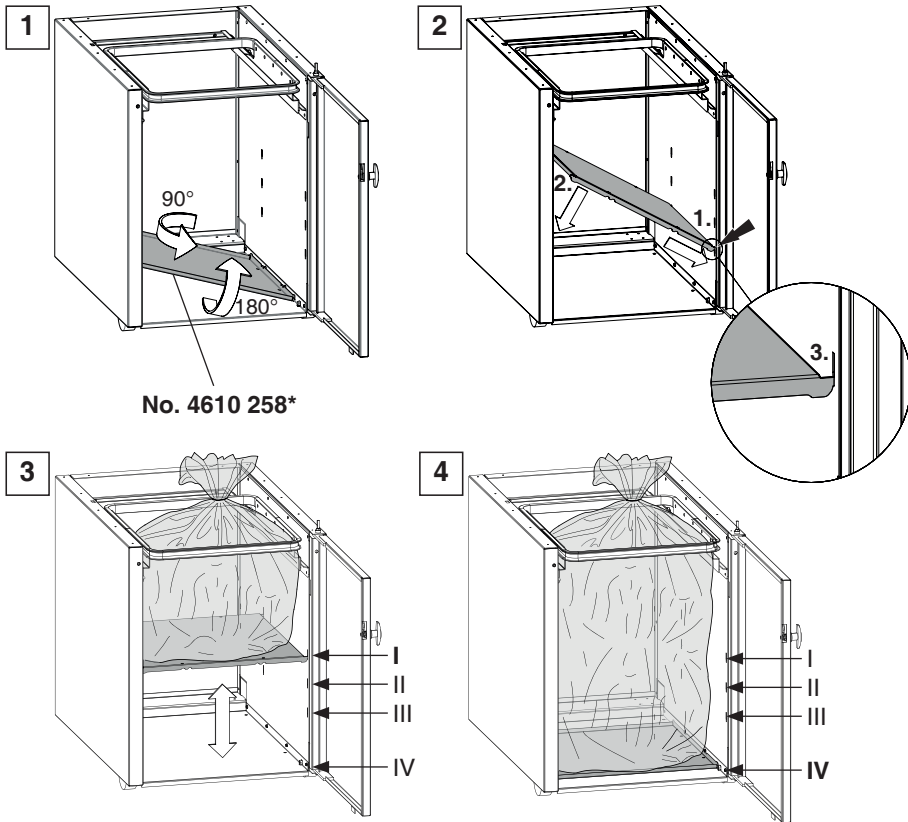


- DE** Bei der Reinigung Netzstecker ziehen!  
**Keine eigenständige Reparatur des Aktenvernichters vornehmen!**  
(Siehe Seite 37)
- EN** Remove the main plug before cleaning the machine !  
**Do not carry out your own repairs on the paper shredder !**  
(See page 37)
- FR** Débrancher la prise de courant en cas d'entretien!  
**Ne pas entreprendre personnellement de réparation du destructeur!** (voir en page 37)
- NL** Bij reiniging de steker uit de wandcontactdoos halen.  
**De papiervernietiger niet zelf repareren.** (zie pagina 37)
- IT** Rimuovere la presa di corrente prima di pulire la macchina.  
**Non intervenire in caso di anomalia.**  
(Vedi pagina 37)
- ES** Quite la clavija antes de limpiar la máquina.  
**No lleve a cabo ninguna reparación sobre la máquina destructora.** (véase pág. 37)
- SV** Dra ut kontakten innan maskinen renöres.  
**Utför inga reparationer på dokumentförstöraren.**  
(Se sid 37)



- DE** Seitentische an der Maschine befestigen.
- EN** Attach the side tables to the machine.
- FR** Fixer les tables latérales sur la machine.
- NL** Bevestig de zijtafels tegen de machine.
- IT** Fissare i piani laterali d'appoggio destro e sinistro alla macchina.
- ES** Ajuste las tablas laterales a la máquina.
- SV** Sätt fast sidoborden.

**IDEAL 4108 CC 2X15 mm**

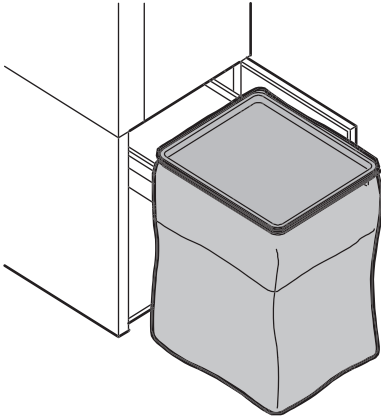


**No. 4610 258\***

- DE** Position I: min. Sackgröße  
 Position IV: max. Sackgröße
- EN** Position I: min. bag size  
 Position IV: max. bag size
- FR** Position I: grosseur de sac minimum  
 Position IV: grosseur de sac maximum
- NL** Position I: min. grootte van de zak  
 Position IV: max. grootte van de zak
- IT** Position I: min. min. formato del sacchetto  
 Position IV: max. max. formato del sacchetto
- ES** Position I: tamaño mínimo de la bolsa  
 Position IV: tamaño máximo de la bolsa
- SV** Position I: min. säck storlek  
 Position IV: max. säck storlek

**IDEAL 4108 CC 2X15 mm:**

- DE** \*Im Lieferumfang enthalten  
**EN** \*Included in delivery  
**FR** \*Livré avec la machine  
**NL** \*Bij levering inclusief  
**IT** \*In ogni consegna e contenuto  
**ES** \*Incluido en la entrega  
**SV** \*Ingår i leveransen



**DE** Sack mit dem Rundriemen  
festspannen.

**EN** Fasten the bag with the round belt.

**FR** Fixer le sac à l'aide du tendeur.

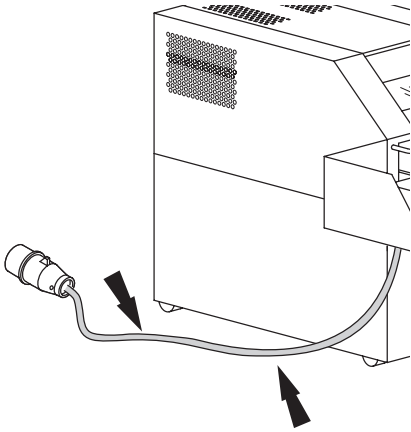
**NL** Zak met gordel vastzetten.

**IT** Legare il sacco.

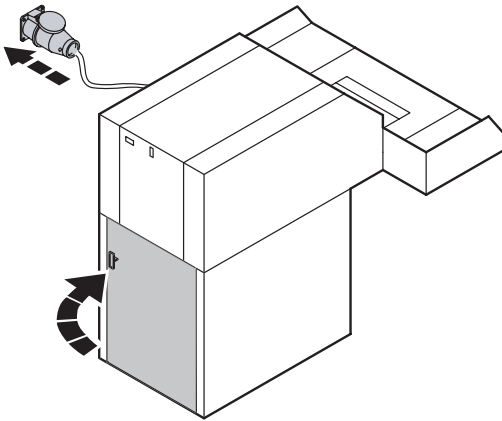
**ES** Ate la bolsa con la cinta.

**SV** Sätt fast säcken med det runda bandet

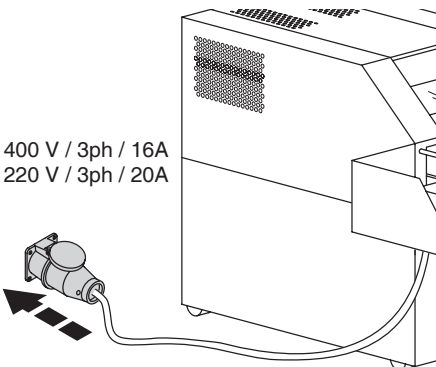
- Sicherheitshinweise • Safety precautions •
- Consignes de sécurité • Veiligheidsvoorschriften •
- Misure di Sicurezza • Normas de Seguridad •
- Säkerhetsföreskrifter •



- DE** Netzkabel vor Hitze, Öl und scharfen Kanten schützen!
- EN** Protect main cable against heat, oil and from sharp edges !
- FR** Protéger le câble d'alimentation secteur de toute chaleur et de tout contact avec des produits diluants ou des bords tranchants!
- NL** Netkabels beschermen tegen hitte, olie en scherpe randen!
- IT** Mantenere i cavi dell'alimentazione elettrica al riparo da sorgenti di calore, oli e spigoli taglienti!
- ES** Proteger los cables de conexión contra calor, aceite y bordes afilados.
- SV** Skydda huvudkabeln från hetta, olja och skarpa kanter.

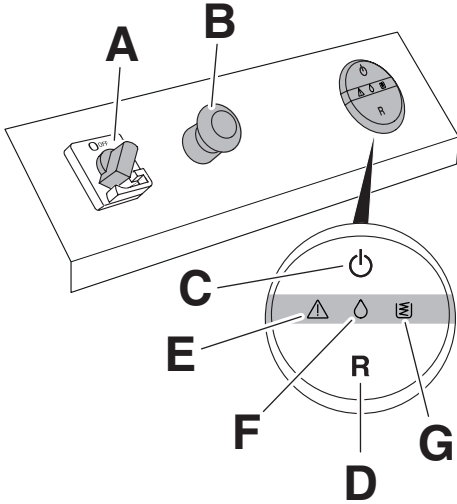


- DE** Türe schließen.  
Stecker in die Steckdose.
- EN** Close the door.  
Plug into the wall socket.
- FR** Fermer la porte. Brancher le câble d'alimentation au secteur.
- NL** Sluit de deur.  
Steek de stekker in het stopcontact.
- IT** Chiudere lo sportello.  
Inserire la spina nella presa.
- ES** Cerrar la puerta. Conecte la máquina a un enchufe de pared.
- SV** Stäng dörren.  
Anslut väggkontakten.



- DE** Erforderliche Netzabsicherung
- EN** Main fuse
- FR** Fusibles du bâtiment nécessaire
- NL** Netzekering
- IT** Fusibile principale
- ES** Fusible principal
- SV** Huvudsäkring





## DE Bedienelemente

- A Hauptschalter (abschließbar)
- B Not-Halt
- C Start/Stopp-Taste
- D Rückwärts-Taste
- E Warndreieck (Hinweissymbol)
- F Tropfen (Hinweissymbol Ölsystem)
- G Auffangsack voll (Hinweissymbol)

## EN Operating elements

- A Main switch (lockable)
- B Emergency Stop
- C Start/Stop button
- D Reverse button
- E Warning triangle (indicator icon)
- F Droplet (oil system indicator icon)
- G Shred bag full (indicator icon)

## FR Éléments de commande

- A Interrupteur principal (verrouillable)
- B Arrêt d'urgence
- C Touche START/STOP
- D Touche RETOUR
- E Triangle d'avertissement (symbole d'avertissement)
- F Goutte (symbole d'avertissement du système de graissage)
- G Sac collecteur plein (symbole d'avertissement)

## ES Elementos de mando

- A Interruptor principal (cerrable)
- B Parada de emergencia
- C Tecla de inicio/parada
- D Tecla de retroceso
- E Triángulo de advertencia (símbolo de aviso)
- F Gota (símbolo de aviso del sistema de aceite)
- G Bolsa de recogida lleno (símbolo de aviso)

## SV Manöverelement

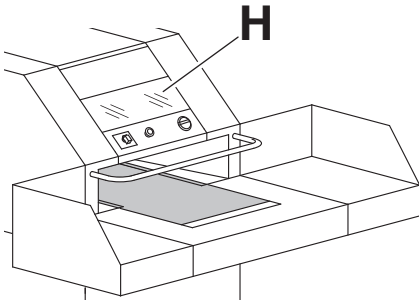
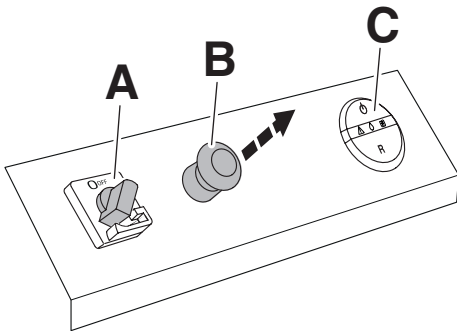
- A Huvudströmbrytare (låsbar)
- B Nödstopp
- C Start/stopp-knapp
- D Bakåt-knapp
- E Varningstriangel (anvisningssymbol)
- F Droppar (anvisningssymbol oljesystem)
- G Uppsamlingsäck full (anvisningssymbol)

## NL Bedieningselementen

- A Hoofdschakelaar (afsluitbaar)
- B Noodstop
- C Start/stop-toets
- D Achteruit-toets
- E Gevarendriehoek (verwijssymbool)
- F Druppels (verwijssymbool oliesysteem)
- G Ovangzak vol (verwijssymbool)

## IT Elementi di comando

- A Interruttore principale (chiudibile)
- B Arresto di emergenza
- C Tasto Start/Stop
- D Tasto Indietro
- E Triangolo (simbolo di avviso)
- F Goccia (simbolo di avviso circuito dell'olio)
- G Sacco di raccolta pieno (simbolo di avviso)



## DE Maschine einschalten

- Not-Halt (B) ist herausgezogen.
- Hauptschalter (A) ist auf Stellung "I on".
- Die Start/Stopp-Taste (C) leuchtet grün, der Arbeitsinnenraum (H) ist ausgeleuchtet. Die Maschine ist betriebsbereit.

## EN Switching the machine on

- Emergency Stop (B) is pulled out.
- Main switch (A) is set to "I on".
- The Start/Stop button (C) is lit up in green, the internal workspace (H) is illuminated. The machine is ready for operation.

## FR Démarrage de la machine

- Le bouton d'arrêt d'urgence (B) n'est pas enfoncé.
- L'interrupteur principal (A) est placé sur « I ON ».
- La touche START/STOP (C) passe au vert et le compartiment de travail (H) est éclairé. La machine est prête à fonctionner.

## NL Machine inschakelen

- Noodstop (B) is uitgetrokken.
- Hoofdschakelaar (A) is op stand "I on".
- De start/stop-toets (C) brandt groen, de werk-binnenruimte (H) is verlicht. De machine is gereed voor gebruik.

## IT Accensione della macchina

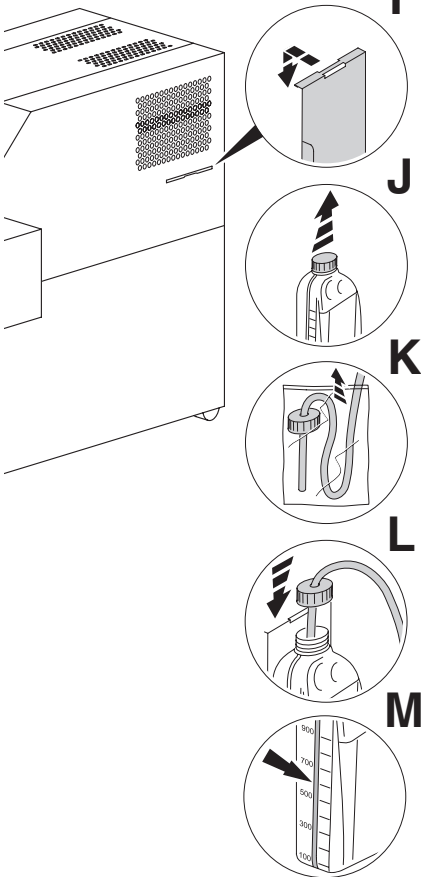
- L'arresto di emergenza (B) è estratto.
- L'interruttore principale (A) si trova in posizione "I on".
- Il tasto Start/Stop (C) è di colore verde, il vano interno di lavoro (H) è illuminato. La macchina è operativa.

## ES Conectar la máquina

- La parada de emergencia (B) está extraída.
- El interruptor principal (A) está en la posición "I on".
- La tecla de inicio/parada (C) se ilumina en verde, el espacio interior de trabajo (H) está iluminado. La máquina está lista para operar.

## SV Slå på maskinen

- Nödstop (B) har dragits ut.
- Huvudströmbrytare (A) är i läget "I on".
- Start/stopp-knappen (C) lyser grönt, det invändiga arbetsrummet (H) är belyst. Maskinen är driftsklar.



## DE Ölbehälter installieren:

- Halterung für Ölbehälter seitlich an der Verkleidung einhängen (I).
- Deckel vom Ölbehälter entfernen (J).
- Plastikbeutel am Ölschlauch entfernen (K).
- Ölschlauch in Ölbehälter einführen, verschrauben (L) und platzieren.
- Der Ölbehälter hat eine Füllstandsanzeige (M).

## EN Installing the oil reservoir:

- Mount the bracket for the oil reservoir onto the side of the panelling (I).
- Take the lid off the oil reservoir (J).
- Remove the plastic bag from the oil hose (K).
- Insert the oil hose into the oil reservoir and screw the oil reservoir in place (L).
- The oil reservoir has a level indicator (M).

## FR Installation du bidon d'huile :

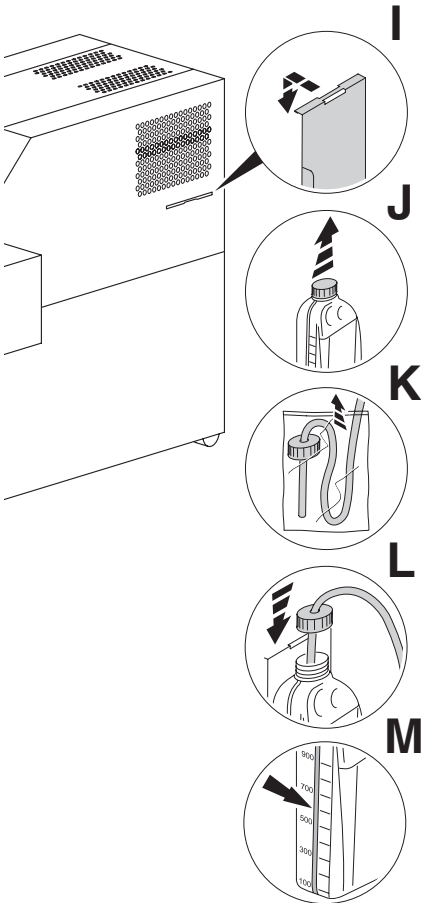
- Accrocher le support du réservoir d'huile sur le côté du panneau de protection (I).
- Retirer le bouchon du bidon d'huile (J).
- Retirer le tuyau d'huile du sachet en plastique (K).
- Introduire le tuyau d'huile dans le bidon d'huile et le visser sur le bidon d'huile (L).
- Le bidon d'huile est doté d'un indicateur de niveau (M).

## NL Oliereservoir installeren:

- Houder voor oliereservoir zijdelings aan de bekleding hangen (I).
- Deksel van het oliereservoir verwijderen (J).
- Plastic zak op olieslang verwijderen (K).
- Olieslang in oliereservoir invoeren en oliereservoir vastschroeven (L).
- Het oliereservoir heeft een vulpeilindicator (M).

## IT Installazione del serbatoio dell'olio:

- Agganciare il supporto per il serbatoio dell'olio alla parte laterale del rivestimento (I).
- Rimuovere il coperchio dal serbatoio dell'olio (J).
- Rimuovere il sacchetto di plastica dal tubo flessibile (K).
- Introdurre il tubo flessibile nel serbatoio dell'olio e chiudere il serbatoio (L).
- Il serbatoio dell'olio è munito di un indicatore di livello (M).

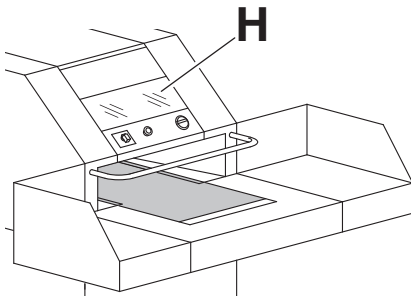
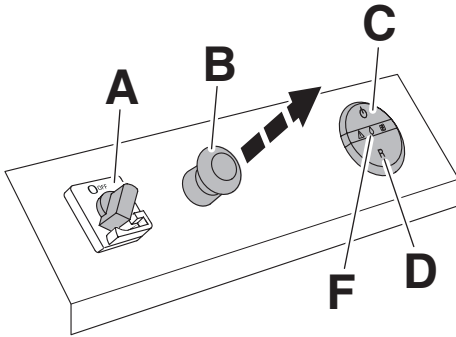


### ES Instalar depósito de aceite:

- Enganchar el soporte para el depósito de aceite en el revestimiento (I).
- Quitar la tapa del depósito de aceite (J).
- Quitar la bolsa de plástico del tubo de aceite (K).
- Introducir el tubo de aceite en el depósito de aceite y atornillar el depósito de aceite (L).
- El depósito de aceite tiene un indicador de nivel (M).

### SV Installera oljebehållare:

- Häng upp hållare för oljebehållare på sidan på beklädnaden (I).
- Avlägsna locket på oljebehållaren (J).
- Avlägsna plastpåsen på oljeslangen (K).
- För in oljeslangen i oljebehållaren och skruva fast den (L).
- Oljebehållaren har en nivåindikering (M).



**DE Bei Erstinbetriebnahme und wenn der Ölbehälter gewechselt wurde:**

- Not-Halt (B) ist herausgezogen.
- Hauptschalter (A) ist auf Stellung "I on".
- Die Start/Stopp-Taste (C) leuchtet grün und der rote Tropfen (F) blinkt. Der Arbeitsinnenraum (H) ist ausgeleuchtet.

→ Die Rückwärts-Taste (D) drücken und gedrückt halten, bis der rote Tropfen (F) permanent leuchtet, dann loslassen. Sobald der rote Tropfen (F) erlischt (kann bis zu 1 Min. dauern), ist das Ölersystem betriebsbereit.

Sollte der rote Tropfen (F) danach erneut blinken, Vorgang (→) wiederholen.

**EN Upon initial operation and when the oil reservoir has been replaced:**

- Emergency Stop (B) is pulled out.
- Mains switch (A) is set to "I on".
- The Start/Stop button (C) lights up in green and the red droplet (F) flashes. The internal workspace (H) is illuminated.

→ Press and hold down the Reverse button (D) until the red droplet (F) stays illuminated, then release it. Once the red droplet (F) turns off (this can take up to 1 min.), the oiler system is ready for operation.

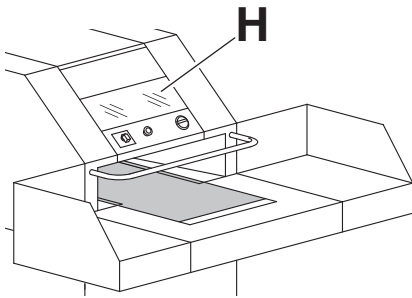
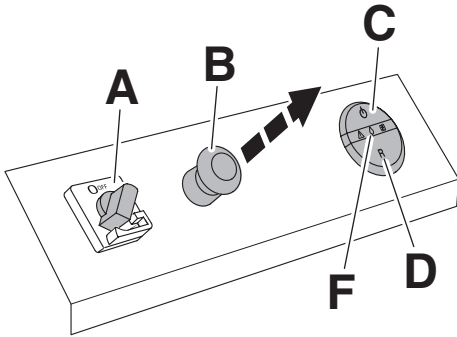
If the red droplet (F) flashes again after this, repeat the process (→).

**FR Lors de la première mise en service et lorsque le bidon d'huile a été remplacé :**

- Le bouton d'arrêt d'urgence (B) n'est pas enfoncé.
- L'interrupteur principal (A) est placé sur « I ON ».
- La touche START/STOP (C) passe au vert et la goutte rouge (F) clignote. Le compartiment de travail (H) est éclairé.

→ Enfoncer la touche RETOUR (D) et la maintenir enfoncée jusqu'à ce que la goutte rouge (F) reste allumée en permanence, puis relâcher. Le système de graissage est prêt à fonctionner dès que la goutte rouge (F) s'éteint (cela peut prendre 1 min.).

Si la goutte rouge (F) devait continuer à clignoter après cela, répéter la procédure (→).



**NL Bii eerste inbedrijfstelling en wanneer het oliereservoir werd gewisseld:**

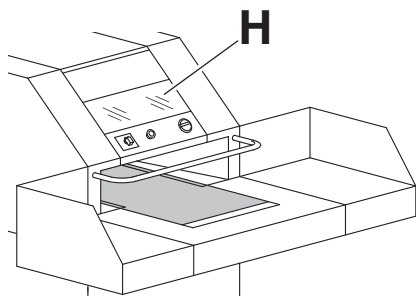
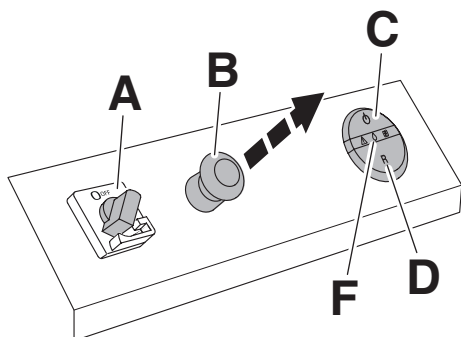
- Noodstop (B) is uitgetrokken.
- Hoofdschakelaar (A) is op stelling "I ON".
- De start/stop-toets (C) brandt groen en de rode druppel (F) knippert. De werkbinnenruimte (H) is verlicht.
- De achteruit-toets (D) indrukken en ingedrukt houden, tot de rode druppel (F) permanent brandt, dan loslaten. Zodra de rode druppel (F) dooft (kan tot 1 min. duren), is het smeersysteem gebruiksklaar.

Als de rode druppel (F) daarna opnieuw knippert, proces (→) herhalen.

**IT All'atto della prima messa in funzione e quando è stato sostituito il serbatoio dell'olio:**

- L'arresto di emergenza (B) è estratto.
- L'interruttore principale (A) si trova in posizione "I ON".
- Il tasto Start/Stop (C) è di colore verde e la goccia rossa (F) lampeggia. Il vano interno di lavoro (H) è illuminato.
- Premere il tasto Indietro (D) e mantenerlo premuto sino a quando la goccia rossa (F) rimane accesa permanentemente, quindi rilasciarlo. Quando la goccia rossa (F) si spegne (può durare sino a 1 min.), significa che il circuito dell'olio è operativo.

Nel caso la goccia rossa (F) dovesse di nuovo lampeggiare, ripetere la (→) procedura.



## ES Durante la primera puesta en marcha y cuando se haya cambiado el depósito de aceite:

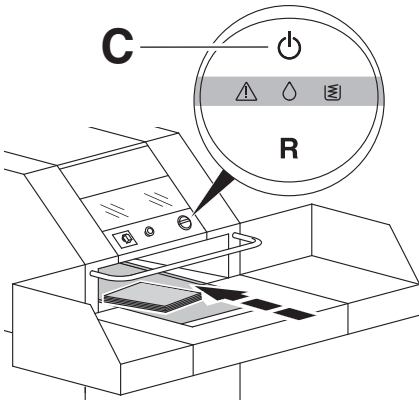
- La parada de emergencia (B) está extraída.
  - El interruptor principal (A) está en la posición "I on".
  - La tecla de inicio/parada (C) se ilumina en verde y la gota roja (F) parpadea. El espacio interior de trabajo (H) está iluminado.
- Pulsar la tecla de retroceso (D) y mantener pulsada hasta que la gota roja (F) permanezca encendida, después soltar. Cuando se apague la gota roja (F) (puede tardar hasta 1 minuto), el sistema de engrase estará listo para operar.

Si, a continuación, la gota roja (F) volviera a parpadear, repetir el procedimiento (→).

## SV Vid första idrifttagning och när oljebehållaren har bytts ut:

- Nödstop (B) har dragits ut.
  - Huvudströmbrytare (A) är i läget "I on".
  - Start/stopp-knappen (C) lyser grönt och den röda droppen (F) blinkar. Det invändiga arbetsrummet (H) är belyst.
- Tryck på bakåt-knappen (D) och håll den nere, tills den röda droppen (F) lyser permanent, släpp den då. Så fort den röda droppen (F) släcks (kan dröja upp till 1 min.), är smörjsystemet driftsklart.

Om den röda droppen (F) därefter blinkar igen ska proceduren (→) upprepas.



**DE Bandlaufrichtung prüfen**

Maschine starten. Start/Stopp-Taste (C) antippen, Förderband läuft zum Schneidwerk hin.

**EN Verifying the running direction of the conveyor belt.**

Start up the machine. Press the Start/Stop button (C), the conveyor belt runs towards the shredding mechanism.

**FR Contrôle du sens de marche de la bande Démarrer la machine.**

Appuyer sur la touche START/STOP (C) ; la bande de transport se déplace vers le bloc de coupe.

**NL Bandtransportrichting controleren**

Machine starten. Start/stop-toets (C) aantikken, transportband loopt tot aan snijmechanisme.

**IT Controllo della direzione di scorrimento del nastro**

Avviare la macchina. Toccare leggermente il tasto Start/Stop (C), il nastro di trasporto gira verso la taglierina.

**ES Comprobar el sentido de marcha de la cinta**

Iniciar máquina. Pulsar la tecla de inicio/parada (C), la cinta transportadora avanza hacia el mecanismo de corte.

**SV Kontrollera bandets körriktning**

Starta maskinen. Klicka på start/stopp-knappen (C), transportbandet kör fram till skärverket.



**DE Falsche Förderrichtung → Drehfeld von einer Elektrofachkraft ändern lassen.**

**EN Wrong running direction → Rotary field direction must be changed by an electrician only.**

**FR Faux sens de marche.**  
 → Faire intervenir un technicien compétent pour changer le champ tournant.

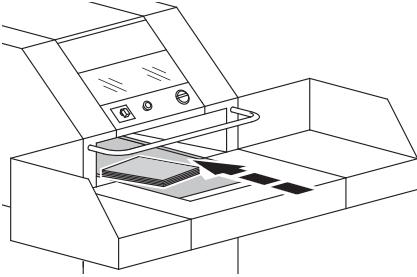
**NL Verkeerde draairichting. → Draaiveld door een electricien laten omdraaien.**

**IT Direzione rotazione sbagliata.**  
 → Il campo rotante deve essere fatto da un tecnico.

**ES Error en el sentido de rotación**  
 → Los campo de giro deben hacerse por un técnico.

**SV Fel riktning → Ändring av roterande fält riktning måste göras av en elektriker.**





**DE Hinweis:**

Erfolgt bei aktivem Vorwärtslauf innerhalb 30 Min. keine Maschinenbetätigung, schaltet sich der Vorwärtslauf automatisch aus.

**EN Note:**

When forward running is active and the machine itself is not operated within 30 min, the forward running will be de-activated automatically.

**FR Remarque :**

Si la machine n'est pas utilisée alors que la bande tourne depuis 30 min. en marche avant, celle-ci s'arrête automatiquement.

**NL Aanwijzing:**

indien bij actieve vooruitloop binnen 30 min. geen bediening van de machine plaatsvindt, schakelt de vooruitloop automatisch uit.

**IT Avviso:**

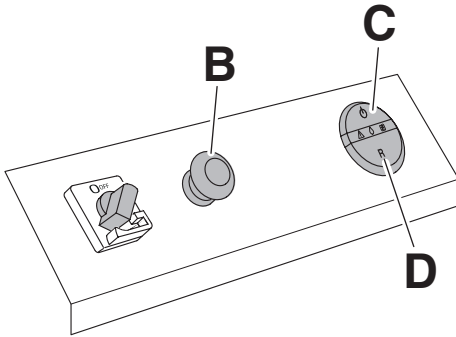
Se con marcia avanti attiva la macchina non viene azionata nei successivi 30 min., la marcia avanti si disattiva automaticamente.

**ES Aviso:**

Si durante el avance activo no se acciona la máquina durante 30 minutos, la marcha de avance se apaga automáticamente.

**SV Obs:**

Om maskinen inte aktiveras inom 30 min. vid aktiv körning framåt, stänger körningen framåt av automatiskt.



**DE Maschine stoppen**

Start/Stopp-Taste (C) oder Rückwärts-Taste (D) oder Not-Halt-Taste (B) drücken.

**EN Stopping the machine**

Press the Start/Stop button (C) or the Reverse button (D) or the Emergency Stop button (B).

**FR Mise à l'arrêt de la machine**

Appuyer sur la touche START/STOP (C) ou la touche RETOUR (D) ou le bouton d'arrêt d'urgence (B).

**NL Machine stoppen**

Start/stop-toets (C) of achteruit-toets (D) of noodstop-toets (B) indrukken.

**IT Arresto della macchina**

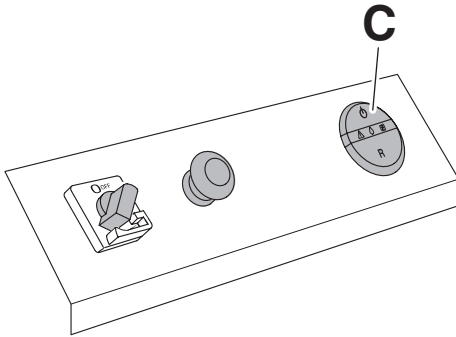
Premere il tasto Start/Stop (C) o il tasto Indietro (D) o l'arresto di emergenza (B).

**ES Parar máquina**

Pulsar la tecla de inicio/parada (C) o la tecla de retroceso (D) o la tecla de parada de emergencia (B).

**SV Stoppa maskinen**

Tryck på start/stopp-knappen (C) eller bakåt-knappen (D) eller nödstoppknappen (B).



## ES Parada automática si hay demasiado papel

- La máquina cambia de sentido y arranca automáticamente.
- Si el papel colocado sigue sin ser triturado, la tecla de inicio/parada parpadea (C, verde).

→ Colocar menos papel, reiniciar.

## SV Automatiskt stopp vid för mycket papper

- Maskinen backar och startar om automatiskt.
- Om pappret som har lagts på fortfarande inte är avlägsnat blinkar start/stopp-knappen (C, grönt).

→ Lägg på mindre papper, starta om.

## DE Automatischer Stopp bei zuviel Papier

- Maschine reversiert und startet automatisch neu.
- Ist das aufgelegte Papier immer noch nicht vernichtet worden, blinkt die Start/Stopp-Taste (C, grün).

→ Weniger Papier auflegen, neu starten.

## EN Automatic stop when machine is overloaded with paper

- The machine reverses and starts up again automatically.
- If the added paper is still not shredded, the Start/Stop button (C, green) flashes.

→ Add less paper, restart.

## FR Arrêt automatique en cas de quantités trop importantes de papier

- Le sens de marche de la machine s'inverse et la machine redémarre automatiquement.
- Si le papier introduit n'a pas encore été détruit, la touche START/STOP clignote (C, vert).

→ Placer moins de papier dans la machine et redémarrer.

## NL Automatische stop bij teveel papier

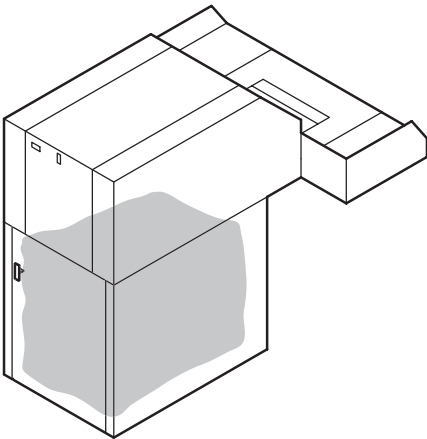
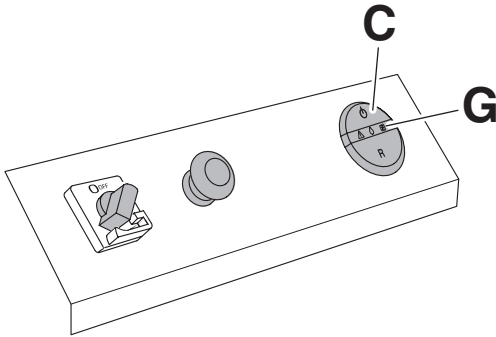
- Machine keert om en start automatisch opnieuw.
- Wanneer het opgelegde papier nog altijd niet vernietigd is, knippert de start/stop-toets (C, groen).

→ Minder papier opleggen, opnieuw starten.

## IT Arresto automatico in caso di troppa carta

- La macchina inverte la direzione di marcia e si riavvia automaticamente.
- Se la carta caricata non è ancora stata distrutta, il tasto Start/Stop lampeggia (C, verde).

→ Caricare meno carta, riavviare.



**DE Autom. Stopp bei vollem Auffangsack**

- Symbol (G) "Auffangsack voll" blinkt gelb im Wechsel mit der Start/Stopp-Taste (C, grün)  
 → Auffangsack wechseln.

**EN Automatic stop when shred bag is full**

- Icon (G) "shred bag full" flashes yellow, alternating with the Start/Stop button (C, green)  
 → Replace the shred bag.

**FR Arrêt automatique en cas de sac collecteur plein**

- Le symbole (G) « Sac collecteur plein » clignote en jaune, en alternance avec la touche START/STOP (C, vert)  
 → Remplacer le sac collecteur.

**NL Autom. Stop bij volle opvangzak**

- Symbool (G) "opvangzak vol" knippert geel in de wissel met de start/stop-toets (C, groen)  
 → Opvangzak vervangen.

**IT Arresto autom. quando il sacco di raccolta è pieno**

- Il simbolo (G) "Sacco di raccolta pieno" giallo lampeggia in alternanza con il tasto Start/Stop (C, verde)  
 → Sostituire il sacco di raccolta.

**ES Parada autom. con la borsa de recogida llena**

- El símbolo (G) "Bolsa de recogida llena" parpadea en amarillo alternando con la tecla de inicio/parada (C, verde)  
 → Cambiar bolsa de recogida.

**SV Autom. stopp vid full uppsamlingssäck**

- Symbol (G) "Uppsamlingssäck full" blinkar gult omväxlande med start/stopp-knappen (C, grönt)  
 → Byt ut uppsamlingssäck.



**DE Sack verschließen.**

**EN Fasten the bag.**

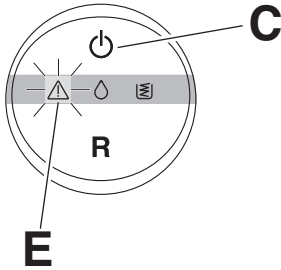
**FR Ficeler le sac.**

**NL Zak sluiten.**

**IT Chiudere il sacco.**

**ES Cierre la bolsa.**

**SV Förslut säcken.**



**ES** El triángulo rojo de advertencia (E) parpadea alternando con la tecla de inicio/parada (C, verde)  
 → La puerta está abierta

**SV** Röd varningstriangel (E) blinkar omväxlande med start/stopp-knappen (C, grönt)  
 → Dörr är öppen

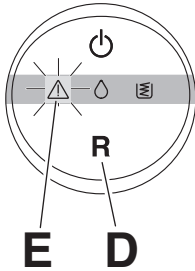
**DE** Rotes Warndreieck (E) blinkt im Wechsel mit der Start/Stopp-Taste (C, grün)  
 → Türe ist offen

**EN** Red warning triangle (E) flashes, alternating with the Start/Stop button (C, green)  
 → Door is open

**FR** Le triangle d'avertissement rouge (E) clignote en alternance avec la touche START/STOP (C, vert)  
 → La porte est ouverte

**NL** Rode gevarendriehoek (E) knippert afwisselend met de start/stop-toets (C, groen)  
 → Deur is open

**IT** Il triangolo (E) rosso lampeggia in alternanza con il tasto Start/Stop (C, verde)  
 → Lo sportello è aperto



**DE** Rotes Warndreieck (E) blinkt im Wechsel mit der Rückwärts-Taste (D, rot)  
 → Not-Halt (B) ist gedrückt

**EN** Red warning triangle (E) flashes, alternating with the Reverse button (D, red)  
 → Emergency Stop (B) is pressed

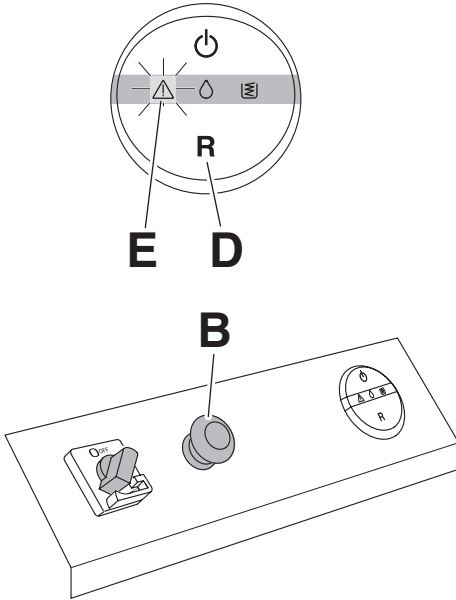
**FR** Le triangle d'avertissement rouge (E) clignote en alternance avec la touche RETOUR (D, rouge)  
 → Le bouton d'arrêt d'urgence (B) est enfoncé

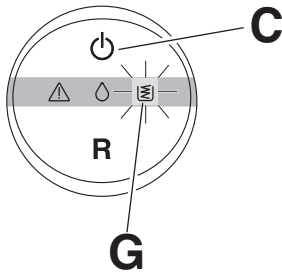
**NL** Rode gevarendriehoek (E) knippert in de wissel met de achteruit-toets (D, rood)  
 → Noodstop (B) is ingedrukt

**IT** Il triangolo (E) rosso lampeggia in alternanza con il tasto Indietro (D, rosso)  
 → L'arresto di emergenza (B) è premuto

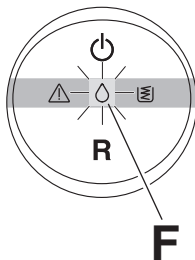
**ES** El triángulo rojo de advertencia (E) parpadea alternando con la tecla de retroceso (D, rojo)  
 e ha pulsado la parada de emergencia (B)

**SV** Röd varningstriangel (E) blinkar omväxlande med bakåt-knappen (D, rött)  
 → Det har tryckts på nödstopp (B)

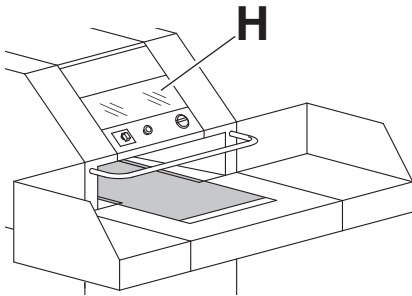
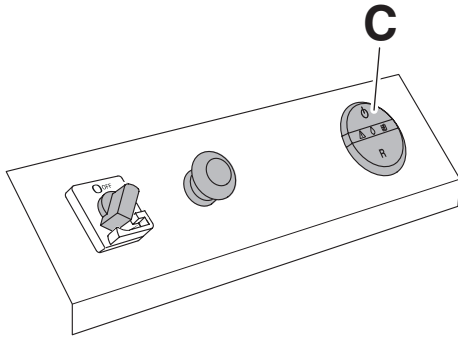




- DE** Symbol (G) "Auffangsack voll" blinkt gelb im Wechsel mit der Start/Stopp-Taste (C, grün)  
 → Auffangsack wechseln.
- EN** Icon (G) "shred bag full" flashes yellow, alternating with the Start/Stop button (C, green)  
 → Replace the shred bag.
- FR** Le symbole (G) « Sac collecteur plein » clignote en jaune, en alternance avec la touche START/STOP (C, vert)  
 → Remplacer le sac collecteur.
- NL** Symbool (G) "opvangzak vol" knippert geel in de wissel met de start/stop-toets (C, groen)  
 → Opvangzak vervangen.
- IT** Il simbolo (G) "Sacco di raccolta pieno" giallo lampeggia in alternanza con il tasto Start/Stop (C, verde)  
 → Sostituire il sacco di raccolta.
- ES** El símbolo (G) "Bolsa de recogida llena" parpadea en amarillo alternando con la tecla de inicio/parada (C, verde)  
 → Cambiar bolsa de recogida.
- SV** Symbol (G) "Uppsamlingsäck full" blinkar gult omväxlande med start/stopp-knappen (C, grönt)  
 → Byt ut uppsamlingsäck.



- DE** Öltropfen (F) blinkt rot  
 → Ölbehälter leer.
- EN** Oil droplet (F) flashes red  
 → Oil reservoir is empty.
- FR** La goutte d'huile (F) clignote en rouge  
 → Bidon d'huile vide.
- NL** Oliedruppel (F) knippert rood  
 → Oliereservoir leeg.
- IT** Il simbolo della goccia (F) rosso lampeggia  
 → Il serbatoio dell'olio è vuoto.
- ES** La gota de aceite (F) parpadea en rojo  
 → Depósito de aceite vacío.
- SV** Oljedroppa (F) blinkar rött  
 → Oljebhållare tom.



## DE Energiesparmodus

Wird die Maschine nicht bedient (ist nur in Betriebsbereitschaft), wechselt sie nach 30 min. in den Energiesparmodus.

→ Die Start/Stop-Taste (C) leuchtet dann gedimmt grün und die Arbeitsinnenraum-Beleuchtung (H) erlischt. Durch Antippen der Start/Stop-Taste (C) ist die Maschine wieder betriebsbereit.

## EN Energy-saving mode

If the machine is not operated within 30 min. (just ready for operation only), it switches to energy-saving mode.

→ The green light of the Start/Stop button (C) is dimmed down and the internal workspace light (H) turns off. Press the Start/Stop button (C) to get the machine ready for operation once again.

## FR Mode d'économie d'énergie

Si la machine n'est pas utilisée (reste en mode « Prête à fonctionner ») pendant plus de 30 minutes, celle-ci passe en mode d'économie d'énergie.

→ Le voyant vert de la touche START/STOP (C) diminue d'intensité et l'éclairage du compartiment de travail (H) s'éteint. Appuyer sur la touche START/STOP (C) pour que la machine soit à nouveau opérationnelle.

## NL Energiebesparende modus

Wordt de machine niet bediend (is alleen in gereedheid voor gebruik), schakelt ze na 30 min. in de energiebesparende modus.

→ De start/stop-toets (C) brandt vervolgens gedimd groen en de werk-binnenruimte-verlichting (H) vervalt. Door aantikken van de start/stop-toets (C) is de machine weer gebruiksklaar.

## IT Modalità risparmio energia

Quando la macchina non viene usata (cioè quando rimane solo operativa), dopo 30 min. passa automaticamente in modalità di risparmio energia.

→ In questo caso il tasto Start/Stop (C) si illumina di un colore verde più tenue e l'illuminazione del vano interno di lavoro (H) si spegne. Toccando leggermente il tasto Start/Stop (C), la macchina ritorna operativa.

## ES Modo de ahorro de energía

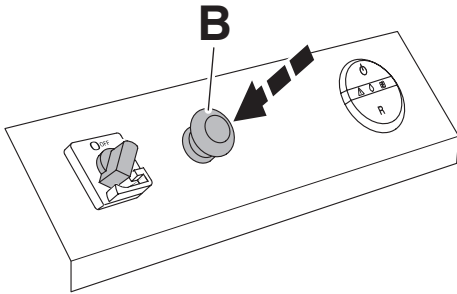
Si no se opera la máquina (solo está lista para operar), a los 30 minutos pasa al modo de ahorro de energía.

→ La tecla de inicio/parada (C) se ilumina entonces suavemente en verde y la iluminación del espacio interior de trabajo (H) se apaga. Pulsando la tecla de inicio/parada (C) la máquina volverá a estar lista para operar.

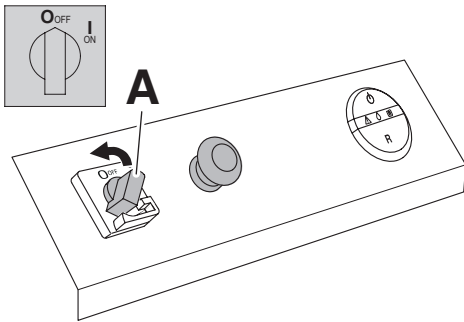
## SV Energisparläge

Om maskinen inte används (endast är driftsklar) växlar den efter 30 min till energisparläge.

→ Start/stopp-knappen (C) lyser då dimmat grönt och belysningen invändigt i arbetsrummet (H) släcks. Genom att klicka på start/stopp-knappen (C) blir maskinen driftsklar igen.



- DE** Schnellstop → Not-Halt (**B**) drücken!  
**EN** Quick stop → press Emergency Stop (**B**)!  
**FR** Arrêt rapide → Appuyer sur le bouton d'arrêt d'urgence (**B**) !  
**NL** Snelstop → noodstop (**B**) indrukken!  
**IT** Premere l'arresto rapido → Arresto di emergenza (**B**)!  
**ES** Parada rápida → ¡Pulsar parada de emergencia (**B**)!  
**SV** Snabbstopp → Tryck på nödstopp (**B**)!



- DE** Bei längerer Nichtbenutzung abschalten. Hauptschalter (**A**) auf Stellung "0 OFF" drehen.  
**EN** Switch off if not in use for a long period. Turn the main switch (**A**) to the "0 OFF" position.  
**FR** Éteindre en cas d'inutilisation prolongée. Placer l'interrupteur principal (**A**) sur « 0 OFF ».  
**NL** Bij langer niet-gebruik uitschakelen. Hoofdschakelaar (**A**) op stand "0 uit" draaien.  
**IT** Se si prevede di non utilizzare la macchina per un lungo periodo di tempo, spegnerla. Portare l'interruttore principale (**A**) in posizione "0 OFF".  
**ES** Desconectar si no se utiliza durante mucho tiempo. Girar el interruptor principal (**A**) a la posición "0 OFF".  
**SV** Stäng av när maskinen inte används i längre tid. Vrid huvudströmbrytaren (**A**) till läget "0 OFF".

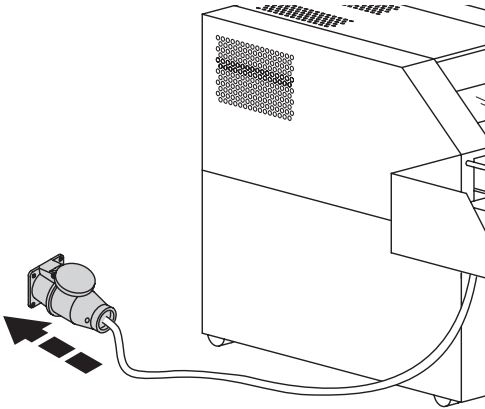


- Mögliche Störungen • Possible malfunctions • Incidents éventuels •
- Mogelijke storingen • Possibile malfunzionamento •
- Posibles fallos de funcionamiento • Möjliga driftsstörningar •

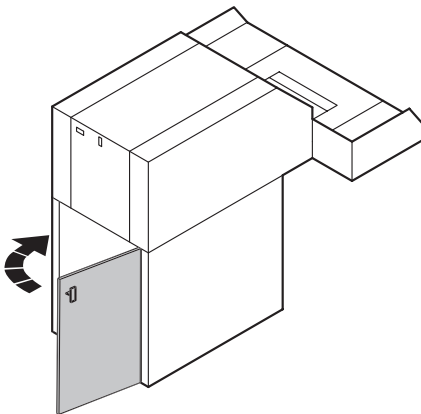
# IDEAL



- DE** Maschine läuft nicht an
- EN** Machine will not start
- FR** Le destructeur ne se met pas en marche
- NL** Machine start niet
- IT** La macchina non parte
- ES** La máquina no funciona
- SV** Maskinen startar inte

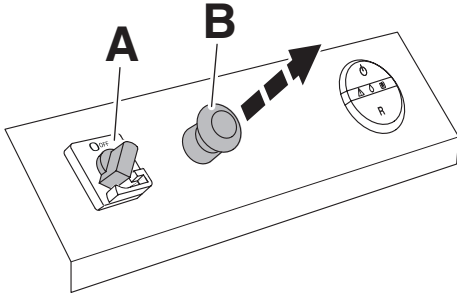


- DE** Netzstecker eingesteckt?
- EN** Is the machine plugged in?
- FR** Prise de courant branchée?
- NL** Zit de stekker in de contactdoos?
- IT** La macchina è collegata alla presa di corrente?
- ES** ¿La máquina está enchufada?
- SV** Är maskinen ansluten?

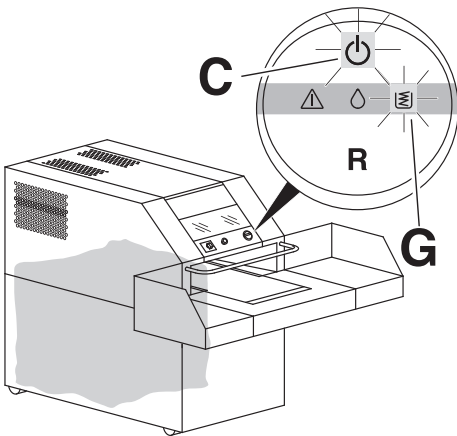


- DE** Türe auf? → Türe schließen.
- EN** Door is open? → Close it.
- FR** La porte est-elle ouverte? → Fermer la porte.
- NL** Deur open? → Deurtje sluiten.
- IT** Sportello aperto? → Chiudere lo sportello.
- ES** ¿La puerta está abierta? → Cerrar la puerta.
- SV** Öppen dörr → Stäng dörren ordentligt.

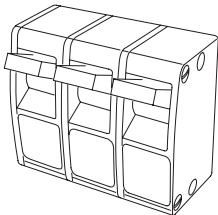
- Mögliche Störungen • Possible malfunctions • Incidents éventuels •
- Mogelijke storingen • Possibile malfunzionamento •
- Posibles fallos de funcionamiento • Möjliga driftsstörningar •



- DE** Hauptschalter (A) auf "I ON"?  
Not-Halt (B) herausgezogen?
- EN** The main switch (A) is on "I ON"?  
Emergency Stop (B) is pulled out?
- FR** Interrupteur principal (A) sur « I ON » ?  
Bouton d'arrêt d'urgence (B) retiré ?
- NL** Hoofdschakelaar (A) op "I ON"?  
Noodstop (B) uitgetrokken?
- IT** L'interruttore principale (A) è in  
posizione "I ON"? L'arresto di  
emergenza (B) è estratto?
- ES** ¿Interruptor principal (A) en "I ON"?  
¿Parada de emergencia (B) extraída?
- SV** Huvudströmbrytare (A) på "I ON"?  
Nödstop (B) har dragits ut?



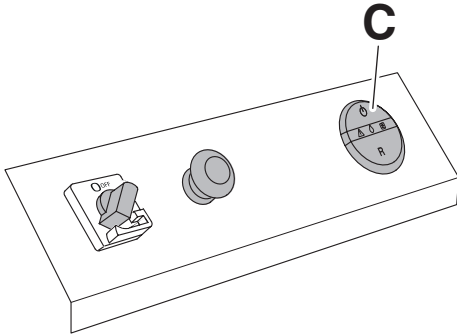
- DE** Auffangsack voll? → Sack  
austauschen.
- EN** Plastic bag is full? → Replace the bag.
- FR** Le sac est-il plein? → Changer le sac.
- NL** Opvangzak vol? → Vervang  
opvangzak.
- IT** Sacco pieno? → Sostituire il sacco.
- ES** ¿Bolsa llena? → Cambie la bolsa.
- SV** Plastsäcken full? → Byt säck.



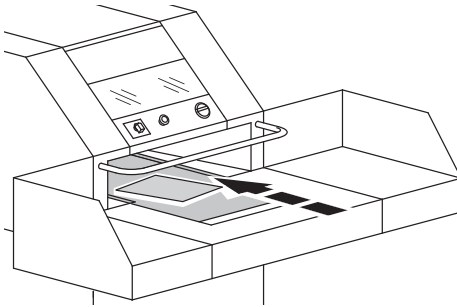
- DE** Gebäudesicherung?
- EN** Check fuse-box of the building?
- FR** Fusibles du bâtiment?
- NL** Zekeringen kast?
- IT** Fusibile di lato?
- ES** Fusible del sistema?
- SV** Säkringarna?

- Mögliche Störungen • Possible malfunctions • Incidents éventuels •
- Mogelijke storingen • Possibile malfunzionamento •
- Posibles fallos de funcionamiento • Möjliga driftsstörningar •

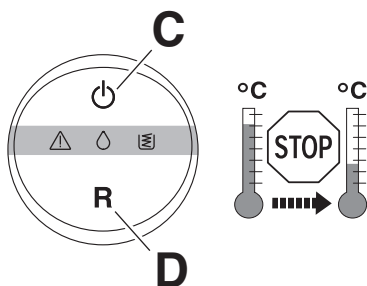
# IDEAL



- DE** Betriebsbereit? Leuchtet die grüne Start/Stop-Taste (C)?
- EN** Ready for operation? Is the Start/Stop button (C) illuminated in green colour?
- FR** Machine opérationnelle ? Touche START/STOP verte (C) allumée ?
- NL** Bedrijfsgerede? Brandt de groene start/stop-toets (C)?
- IT** La macchina è operativa? Il tasto verde Start/Stop è illuminato (C)?
- ES** ¿Lista para operar? ¿Está encendida la tecla de inicio/parada (C)?
- SV** Driftsklar? Lyser den gröna start/stop-knappen (C)?



- DE** Keine Leistung? → Phasen durch einen Fachmann prüfen lassen.
- EN** No performance? → An electrician must examine the phases.
- FR** Pas de performances ? → Faire vérifier les phases par un technicien spécialisé?
- NL** Geen opbrengst? → Phasen volgorde door electricien laten controleren.
- IT** Nessun rendimento?  
→ Uno specialista deve esaminare le fasi.
- ES** ¿La máquina no funciona?  
→ Un especialista electrónico debe verificar las distintas fases.
- SV** Går inte maskinen? → Låt en elektriker kontrollera faserna.



### ES Parada autom. por sobrecarga

Las teclas de inicio/parada (C) y de retroceso (D) parpadean en rojo/verde alternativamente.

- Protección de sobrecarga
- Sobretemperatura del motor
  - Protección del motor

Tras la fase de enfriado, la máquina volverá a estar lista para operar. La tecla de inicio/parada (C) se ilumina en verde.

### SV Autom. stopp vid överbelastning

Start/stopp- (C) och bakåt-knapp (D) blinkar omväxlande rött/grönt.

- Överbelastningsskydd
- Övertemperatur motor
  - Motorskydd

Maskinen är driftsklar igen efter avvalningsfasen. Start/stopp-knappen (C) lyser grönt.

### DE Autom. Stopp bei Überlast

Start/Stopp- (C) und Rückwärts-Taste (D) blinken rot/grün im Wechsel.

- Überlastschutz
- Übertemperatur Motor
  - Motorschutz

Nach der Abkühlphase ist die Maschine wieder betriebsbereit.

Die Start/Stopp-Taste (C) leuchtet grün.

### EN Automatic stop when overloaded

The Start/Stop (C) and Reverse button (D) flash alternately red/green.

- Overload protection
- Motor overheating
  - Motor protection

After the cooling phase, the machine is once again ready for operation.

The Start/Stop button (C) lights up green.

### FR Arrêt automatique en cas de surcharge

Les touches START/STOP (C) et RETOUR (D) clignotent en rouge/vert, en alternance.

- Protection contre la surcharge
- Surchauffe du moteur
  - Disjoncteur du moteur

La machine est à nouveau prête à fonctionner après une phase de refroidissement.

La touche START/STOPP (C) passe au vert.

### NL Autom. stop bij overbelasting

Start/stop- (C) en achteruit-toets (D) knipperen afwisselend rood/groen.

- Overbelastingsbeveiliging
- Overtemperatuur motor
  - Motorbeveiliging

Na de afkoelfase is de machine weer gebruiksklaar.

De start/stop-toets (C) brandt groen.

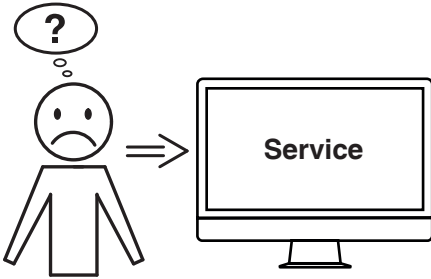
### IT Arresto autom. in caso di sovraccarico

Il tasto Start/Stop (C) o il tasto Indietro (D)

lampeggiano alternativamente in rosso/verde.

- La protezione contro il sovraccarico è scattata
- Sovratemperatura motore
  - Salvamotore

Dopo la fase di raffreddamento, la macchina è di nuovo operativa. Il tasto Start/Stop (C) diventa di colore verde.



**DE Hilft keine der vorher genannten Problemlösungen?**

- Kontakt: Service  
• [www.krug-priester.com](http://www.krug-priester.com)  
• [service@krug-priester.com](mailto:service@krug-priester.com)

**EN Did none of the specified solutions help you with your problem?**

- Contact: Service  
• [www.krug-priester.com](http://www.krug-priester.com)  
• [service@krug-priester.com](mailto:service@krug-priester.com)

**FR Aucune des solutions proposées ici ne peut vous aider ?**

- Contact : Service  
• [www.krug-priester.com](http://www.krug-priester.com)  
• [service@krug-priester.com](mailto:service@krug-priester.com)

**NL Helpt geen van de vorige genoemde probleemoplossingen?**

- Contact: Service  
• [www.krug-priester.com](http://www.krug-priester.com)  
• [service@krug-priester.com](mailto:service@krug-priester.com)

**IT Nessuna delle soluzioni indicate sopra ha risolto il problema?**

- Contatto: Servizio assistenza  
• [www.krug-priester.com](http://www.krug-priester.com)  
• [service@krug-priester.com](mailto:service@krug-priester.com)

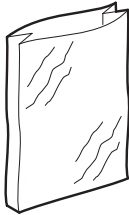
**ES ¿Ninguna de las soluciones dadas ha resuelto su problema?**

- Contacto: Servicio  
• [www.krug-priester.com](http://www.krug-priester.com)  
• [service@krug-priester.com](mailto:service@krug-priester.com)

**SV Hjälper ingen av de ovannämnda problemlösningarna?**

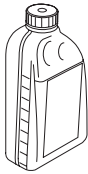
- Kontakt: Service  
• [www.krug-priester.com](http://www.krug-priester.com)  
• [service@krug-priester.com](mailto:service@krug-priester.com)

**DE Empfohlenes Zubehör**  
**EN Recommended accessories**  
**FR Accessoires recommandés**  
**NL Aanbevolen toebehoren**  
**IT Accessori Raccomandati**  
**ES Accesorios Recomendados**  
**SV Rekommenderade tillbehör**



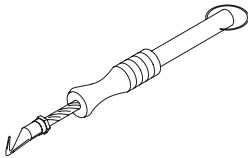
**DE** Plastiksäcke 350 l (50 Stück)  
**EN** Plastic bags 350 l (50 pieces)  
**FR** Sacs plastiques 350 l (50 pièces)  
**NL** Plastic zakken 350 l (50 stuks)  
**IT** Sacchi di plastica 350 l (50 pezzi)  
**ES** Bolsas de plástico 350 l (50 piezas)  
**SV** Plastsäcker 350 l (50 st.)

**No. 9000 412**



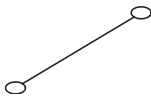
**DE** Umweltverträgliches Spezialöl  
 (5 x 1 Liter).  
**EN** Environmentally friendly oil (5 x 1 litre).  
**FR** Huile spéciale biodégradable (5 x 1 litre).  
**NL** Milieuvriendelijke olie (5 x 1 Liter).  
**IT** Olio biodegradabile (5 x 1 litro).  
**ES** Aceite biodegradable (5 x 1 litro).  
**SV** Miljövänlig olja (5 x 1 Liter).

**No. 9000 621**



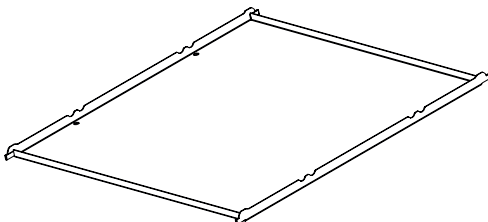
**DE** Verschlussapparat  
**EN** Wire twisting tool  
**FR** Accroche ressort  
**NL** Drilapparaat  
**IT** Pinza chiudi sacco  
**ES** Herramienta cierra-bolsa  
**SV** Säckforslutare / drill

**No. 9000 591**



**DE** Bindedraht (1000 Stück)  
**EN** Binding wire (1000 pieces)  
**FR** Serre cable (1000 pièces)  
**NL** Draadbinders (1000 stuks)  
**IT** Lacci chiudi sacco (1000 pezzi)  
**ES** Alambre cierra-bolsa (1000 piezas)  
**SV** Säcktråd (1000 st.)

**No. 9000 592**



**DE** Zwischenboden  
**EN** Inserted floor  
**FR** Palier intermédiaire  
**NL** Intermediaire vloer  
**IT** Estante pavimento  
**ES** Fondo intermedio  
**SV** Golv

**No. 4610 258**



I.T.E. Listed 802 D



- DE** 400 V, 3P+N+PE, 16 A; 220 V, 3P+PE, 20A  
Für die Inanspruchnahme einer Garantieleistung muss das Gerät durch das Typenschild zu identifizieren sein. Der arbeitsplatzbezogene Immissionswert liegt unter dem nach EN 13023 zugelassenen Wert von 70 dB(A). Technische Änderungen vorbehalten.
- EN** 400 V, 3P+N+PE, 16 A; 220 V, 3P+PE, 20A  
For warranty claims it must be possible to identify the machine by the nameplate. The immission value specific to the workplace is less than the permitted value of 70 dB(A) admitted in standard EN 13023. Subject to technical modifications.
- FR** 400 V, 3P+N+PE, 16 A; 220 V, 3P+PE, 20A  
Pour bénéficier de la garantie, la machine doit pouvoir être identifiée par sa plaque signalétique. Au poste de travail, le niveau sonore est inférieur aux valeurs maximales autorisées par la norme EN 13023 70 dB(A). Sous réserve de modifications techniques.
- NL** 400 V, 3P+N+PE, 16 A; 220 V, 3P+PE, 20A  
Bij eventuele garantieclaims, moet de machine voorzien zijn van het originele identificatielabel. Het geluidsniveau op de werkplek is lager dan het volgens EN norm 13023 maximaal toegestane geluidsniveau van 70 dB(A). Wijzigingen zonder kennisgeving on ontwerp en technische gegevens voorbehouden.
- IT** 400 V, 3P+N+PE, 16 A; 220 V, 3P+PE, 20A  
Per usufruire della garanzia sulla macchina deve essere presente l'etichetta identificativa originale. Il livello delle emissioni acustiche nell'ambiente di utilizzo risulta inferiore al valore massimo di 70 dB(A), fissato con normativa EN 13023. Soggetto a modifiche senza avviso.
- ES** 400 V, 3P+N+PE, 16 A; 220 V, 3P+PE, 20A  
Para cualquier reclamación en garantía, la máquina ha de estar provista de la placa original de identificación. El nivel de ruido en el lugar de trabajo es inferior al nivel máximo permitido de 70 dB(A) por la normativa EN 13023. Sujeto a cambio sin notificación.
- SV** 400 V, 3P+N+PE, 16 A; 220 V, 3P+PE, 20A  
För att garantin skall gälla måste maskinens originaletikett med serienumret sitta kvar på maskinen. Ljud nivån vid arbetsplatsen är lägre än EN 13023 standard på maximal nivå på < 70 dB(A). Kan ändras utan föregående meddelande.

- Technische Information • Technical Information •
- Information Technique • Technische gegevens •
- Informazioni Tecniche • Información Técnica •
- Technisk informasjon •



- DE** Das Unternehmen Krug + Priester hat folgende Zertifizierungen:
- Qualitätsmanagementsystem nach DIN EN ISO 9001:2015
  - Umweltmanagementsystem nach DIN EN ISO 14001:2015
  - Energiemanagementsystem nach DIN EN ISO 50001:2018
- EN** The company Krug + Priester has the following certifications:
- Quality management system according to DIN EN ISO 9001:2015
  - Environmental management system according to DIN EN ISO 14001:2015
  - Energy management system according to DIN EN ISO 50001:2018
- FR** La société Krug + Priester dispose des certifications suivantes :
- Système de management de la qualité selon DIN EN ISO 9001:2015
  - Système de management de l'environnement selon DIN EN ISO 14001:2015
  - Système de management de l'énergie selon DIN EN ISO 50001:2018
- NL** De onderneming Krug + Priester heeft de volgende certificeringen:
- Kwaliteitsmanagementsysteem volgens DIN EN ISO 9001:2015
  - Milieumanagementsysteem volgens DIN EN ISO 14001:2015
  - Energiemanagementsysteem volgens DIN EN ISO 50001:2018
- IT** L'azienda Krug + Priester dispone delle seguenti certificazioni:
- Sistema di gestione della qualità secondo la normativa UNI EN ISO 9001:2015
  - Sistema di gestione ambientale secondo la normativa UNI EN ISO 14001:2015
  - Sistema di gestione dell'energia secondo la normativa UNI EN ISO 50001:2018
- ES** La empresa Krug + Priester cuenta con las siguientes certificaciones:
- Sistema de gestión de calidad conforme a DIN EN ISO 9001:2015
  - Sistema de gestión del medioambiente conforme a DIN EN ISO 14001:2015
  - Sistema de gestión de energía conforme a DIN EN ISO 50001:2018
- SV** Företaget Krug + Priester har följande certifieringar:
- Kvalitetshanteringsssystem enligt DIN EN ISO 9001:2015
  - Miljöhanteringsssystem enligt DIN EN ISO 14001:2015
  - Energihanteringsssystem enligt DIN EN ISO 50001:2018



**DE EG-KONFORMITÄTSERKLÄRUNG**  
**EN EC-declaration of conformity**  
**FR Déclaration de conformité CE**  
**NL EG-verklaring van overeenstemming**  
**IT Dichiarazione CE di conformità**  
**ES Declaración CE de conformidad**  
**SV EG-försäkran om överensstämmelse**

- Hiermit erklären wir, daß die Bauart von
- Herewith we declare that
- Par la présente, nous déclarons que
- Hiermede verklaren wij, dat de in de handel gebrachte machine
- Si dichiara che il modello della
- Por la presente, declaramos que la
- Härmed förklarar vi att den av oss levererade typen av

**4108 GS-ID No. 11410703 UL-ID No. 10410703**  
**4108 CC GS-ID No. 11410704 UL-ID No. 10410704**

- **folgenden einschlägigen Bestimmungen entspricht**
- complies with the following provisions applying to it
- sont conformes aux dispositions pertinentes suivantes
- voldoet aan de eisen van de in het vervolg genoemde bepalingen
- è conforme alle seguenti disposizioni pertinenti
- satisface las disposiciones pertinentes siguientes
- uppfyller följande tillämpliga bestämmelser

**2006/42/EG** Maschinenrichtlinie, EC Machinery directive, EC Directives machines,  
EC machinerichtlijn, Direttiva Macchine, EC Directiva de maquinaria,  
EC Maskindirektiv

**2014/30/EG** EMV Richtlinie, EMV Electromagnetic compatibility directive, EMV directives  
compatibilité électromagnétique, EMV elektromagnetische  
compatibiliteitsrichtlijn, Direttiva sulla Compatibilità Elettromagnetica,  
Directiva de compatibilidad electromagnética EMW, EMV Elektroniskt

- **Angewendete harmonisierte Normen insbesondere**
- Applied harmonised standards in particular
- Normes harmonisées utilisées, notamment
- Gebruikte geharmoniseerde normen, in het bijzondere
- Norme armonizzate applicate in particolare
- Normas armonizadas utilizadas particularmente
- Tillämpade standarder, speciellt

**EN 60204-1; EN 55014-1; EN 55014-2; EN 61000-3-2; EN 61000-3-3;**  
**EN ISO 12100; EN ISO 13857; EN 13023; EN 13849-1; EN 1010-1;**  
**BS EN 55014-1; BS EN 55014-2; BS EN 61000-3-2; BS EN 61000-3-3;**  
**BS EN 60204-1; BS EN 13023; BS EN 13849-1; BS EN 13857-1; BS EN ISO 12100**

07.02.2022  
Datum



- Geschäftsführer -

Bevollmächtigter für technische Dokumentation  
Authorized representative for technical documentation  
Représentant autorisé pour la documentation technique  
Geautoriseerde vertegenwoordiging voor technische documentatie  
Rappresentante autorizzato per le documentazioni tecniche  
Representante autorizado para documentación técnica  
För teknisk dokumentation kontakta

Krug & Priester GmbH & Co. KG  
Simon-Schweitzer-Str. 34  
D-72336 Balingen (Germany)

---

Notizen:  
Remarks:  
Notes :  
Notities:  
Notizia:  
Notas:  
Anteckningar:

Notizen:  
Remarks:  
Notes :  
Notities:  
Notizia:  
Notas:  
Anteckningar:

- Aktenvernichter • Document Shredders • Destructeurs de Documents • Papiervernietigers •  
• Distruggidocumenti • Destructoras de Documentos • Dokumentförstörare •



- Schneidemaschinen • Trimmers and Guillotines • Cisailles et Massicots • Snijmachines •  
• Taglierine e Tagliacarte • Cizallas y Guillotinas • Skärmaskiner •

